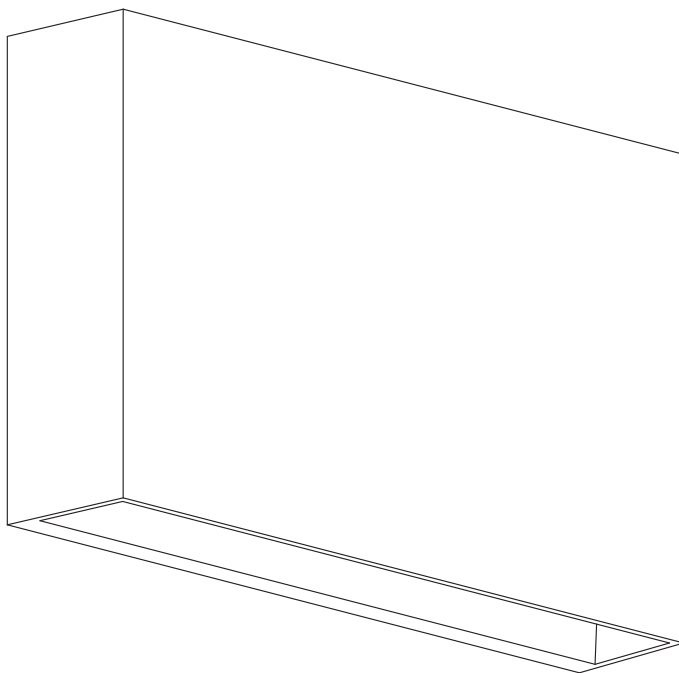


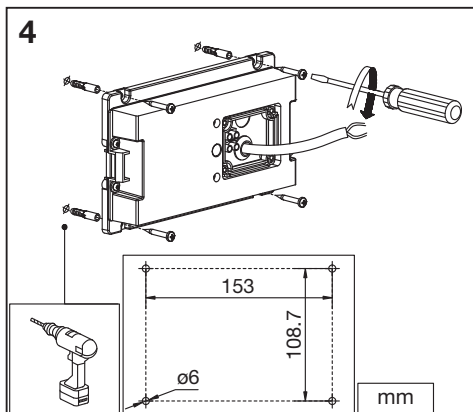
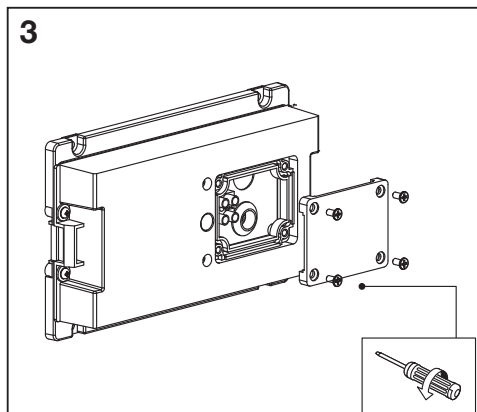
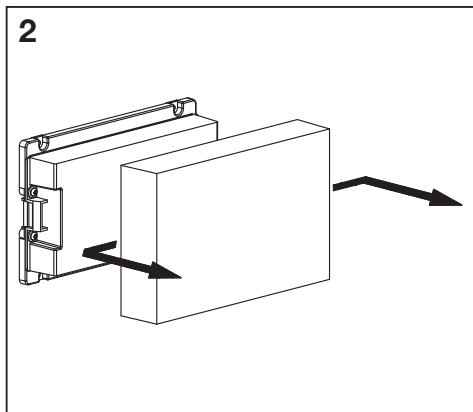
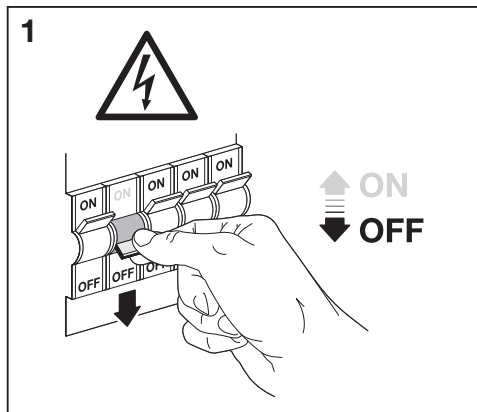
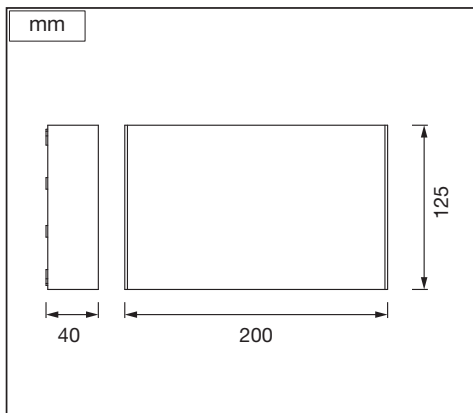
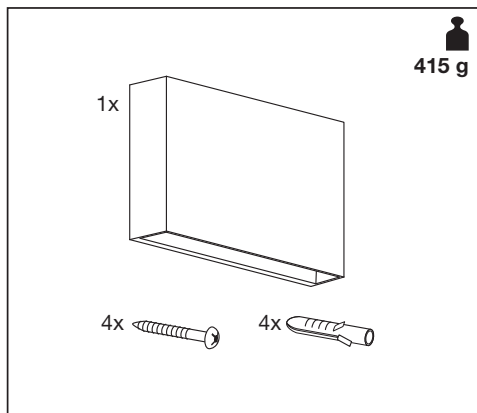
ENDURA® STYLE ILJA WALL

LEDVANCE

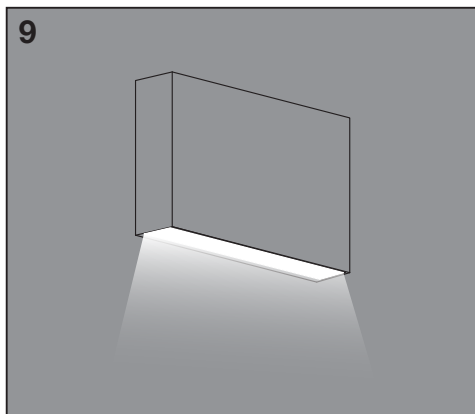
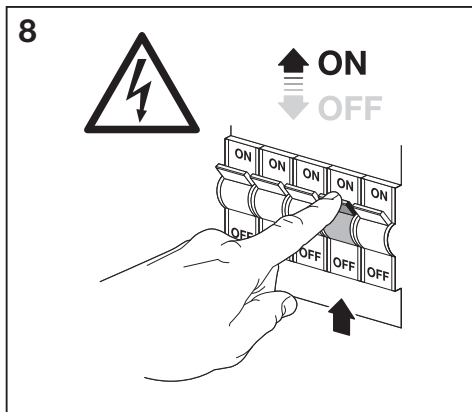
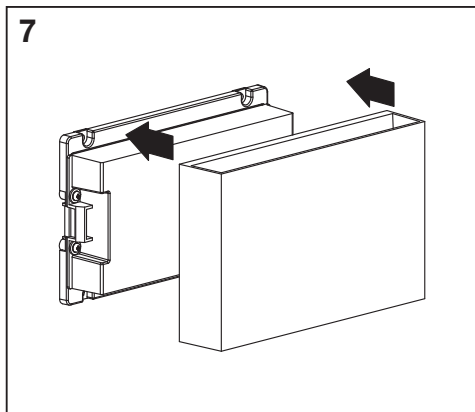
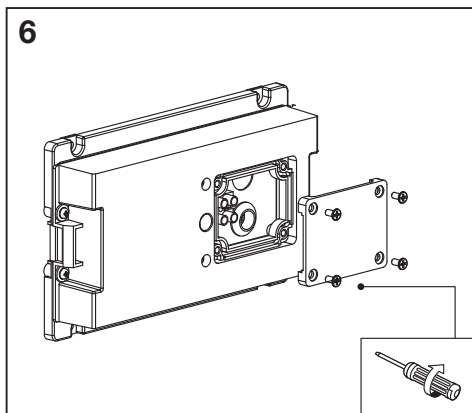
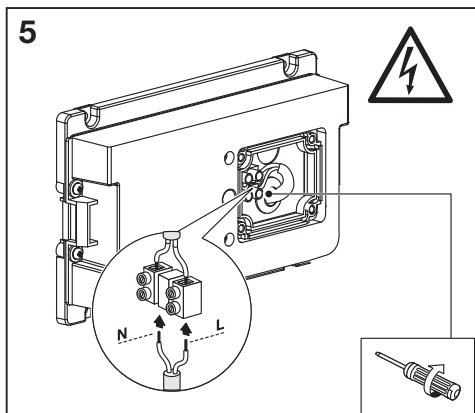
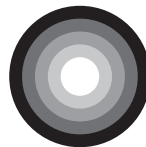






	EAN	W	lm Light Source	lm Output	K	°C	V-	mA	Hz	DF	°	
ENDURA STYLE ILJA WALL IP65 DG	4099854217562	7	680	330	3000	-20... +45	220-240	38	50/60	>0.7	120	15000

ENDURA® STYLE ILJA WALL

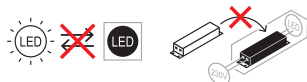


ENDURA® STYLE ILJA WALL



				
	EAN	n		 QR code ENERGY * X =
ENDURA STYLE ILJA WALL IP65 DG	4099854217562	1	AC57147	 E

* (C) Dieses Produkt enthält eine Lichtquelle der Energieeffizienzklasse <X>. (C) This product contains a light source of energy efficiency class <X>. (C) Ce produit contient une source lumineuse de classe d'efficacité énergétique <X>. (C) Questo prodotto contiene una sorgente luminosa di classe di efficienza energetica <X>. (C) Este producto contiene una fuente luminosa de la clase de eficiencia energética <X>. (C) Este produto contém uma fonte de luz da classe de eficiência energética <X>. (C) Το προϊόν αυτό περιέχει φωτεινή πηγή της τάξης ενεργειακής απόδοσης <X>. (C) Dit product bevat een lichtbron van energie-efficiëntieklasse <X>. (C) Denna produkt innehåller en ljuskälla med energieeffektivitetsklass <X>. (C) Tämä tuote sisältää valonlähteen, jonka energiatehokkuusluokka on <X>. (C) Dette produktet inneholder en lyskilde med energieffektivitetsklasse <X>. (C) Dette produkt indeholder en lyskilde i energieffektivitetsklasse <X>. (C) Tento výrobek obsahuje světelný zdroj s třídou energetické účinnosti <X>. (C) Данный продукт содержит энергосберегающий источник света (класса <X>). (C) Ez a termék egy <X> energiatékonysági osztályú fényforrást tartalmaz. (C) Ten produkt zawiera źródło światła o klasie efektywności energetycznej <X>. (C) Tento výrobok obsahuje svetelný zdroj triedy energetickej účinnosti <X>. (C) Ta izdelek vsebuje svetlobni vir razreda enerjske učinkovitosti <X>. (C) Bu ürün, enerji verimliliği sinifında bir ışık kaynağı içerir <X>. (C) Ovaj proizvod sadržiava izvor svjetlosti klase energetske učinkovitosti <X>. (C) Acest produs conține o sursă de lumină cu clasa de eficiență energetică <X>. (C) Тоzi продукт включва светлинен източник с клас на енергийна ефективност <X>. (C) Toode sisaldab energiatõhususe klassi <X> valgusallikat. (C) Šiame gaminyje yra šviesos šaltinis, kurio energijos vartojimo efektyvumo klasė <X>. (C) Ši s ražojums satur gaismas avotu, kura energoefektivitātes klase ir <X>. (C) Ovaj proizvod sadrži izvor svetlosti klase energetske efikasnosti <X>. (C) Цей виріб містить джерело світла класу енергоефективності <X>. (C) Бұл өнімде <X> энергия тиімділігі классының жарық көзі бар.



Points de collecte sur www.quefairedemesdechets.fr

C10449057
G11177472
22.09.2023



LEDVANCE GmbH
Steinerne Furt 62
86167 Augsburg, Germany
www.ledvance.com