


	EAN	W	lm Light Source	lm Output	K	IP	° (°C)	V~	mA	Hz	DF	▽ (°)	
<b>ORBIS LONDON 280MM 16W 830 WT</b>	4058075829183	16	2000	1050	3000	20	-20...+40	220-240	125	50/60	>0.7	120	25000
<b>ORBIS LONDON 280MM 16W 830 BK</b>	4058075829206	16	2000	1000	3000	20	-20...+40	220-240	125	50/60	>0.7	120	25000
<b>ORBIS LONDON 400MM 24W 830 WT</b>	4058075832718	24	2700	1500	3000	20	-20...+40	220-240	185	50/60	>0.7	120	25000
<b>ORBIS LONDON 400MM 24W 830 BK</b>	4058075832732	24	2700	1450	3000	20	-20...+40	220-240	185	50/60	>0.7	120	25000
<b>ORBIS LONDON 480MM 36W 830 WT</b>	4058075829220	36	4700	2500	3000	20	-20...+40	220-240	160	50/60	>0.9	120	25000
<b>ORBIS LONDON 480MM 36W 830 BK</b>	4058075829244	36	4700	2200	3000	20	-20...+40	220-240	160	50/60	>0.9	120	25000
<b>ORBIS DUBLIN 300MM 16W 830 SI</b>	4058075829268	16	2000	1100	3000	20	-20...+40	220-240	125	50/60	>0.7	120	25000
<b>ORBIS DUBLIN 390MM 24W 830 SI</b>	4058075832756	24	2700	1600	3000	20	-20...+40	220-240	185	50/60	>0.7	120	25000
<b>ORBIS DUBLIN 490MM 36W 830 SI</b>	4058075829282	36	4700	2800	3000	20	-20...+40	220-240	160	50/60	>0.9	120	25000
<b>ORBIS BERLIN 300MM 16W 830 SI</b>	4058075829305	16	2000	1000	3000	20	-20...+40	220-240	125	50/60	>0.7	120	25000
<b>ORBIS BERLIN 300MM 16W 830 BK</b>	4058075829329	16	2000	1000	3000	20	-20...+40	220-240	125	50/60	>0.7	120	25000
<b>ORBIS BERLIN 390MM 24W 830 SI</b>	4058075832770	24	2700	1500	3000	20	-20...+40	220-240	185	50/60	>0.7	120	25000
<b>ORBIS BERLIN 390MM 24W 830 BK</b>	4058075832794	24	2700	1450	3000	20	-20...+40	220-240	185	50/60	>0.7	120	25000
<b>ORBIS BERLIN 490MM 36W 830 SI</b>	4058075829343	36	4700	2450	3000	20	-20...+40	220-240	160	50/60	>0.9	120	25000
<b>ORBIS BERLIN 490MM 36W 830 BK</b>	4058075829367	36	4700	2400	3000	20	-20...+40	220-240	160	50/60	>0.9	120	25000



1x

3x  
3x

**400 g**  
4058075829183  
4058075829206

**800 g**  
4058075832718  
4058075832732

**1270 g**  
4058075829220  
4058075829244

mm

H ø

	H	ø
<b>ORBIS LONDON 280MM 16W</b>	70	280
<b>ORBIS LONDON 400MM 24W</b>	75	395
<b>ORBIS LONDON 480MM 36W</b>	95	480

1x

3x  
3x

**380 g**  
4058075829268

**740 g**  
4058075832756

**1180 g**  
4058075829282

mm

H ø

	H	ø
<b>ORBIS DUBLIN 300MM 16W</b>	60	295
<b>ORBIS DUBLIN 390MM 24W</b>	75	390
<b>ORBIS DUBLIN 490MM 36W</b>	78	487

1x

3x  
3x

**400 g**  
4058075829305  
4058075829329

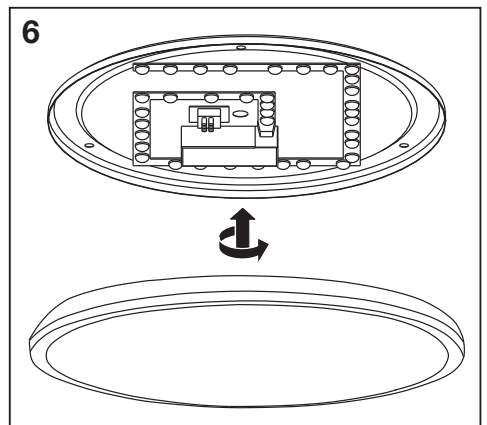
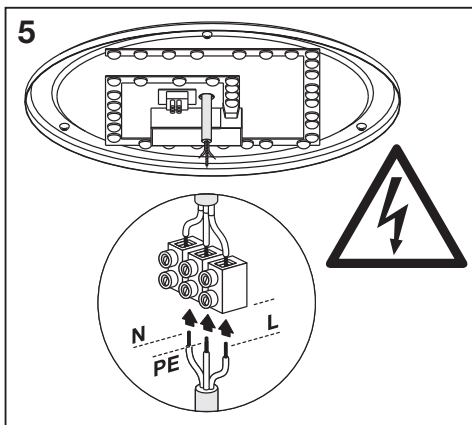
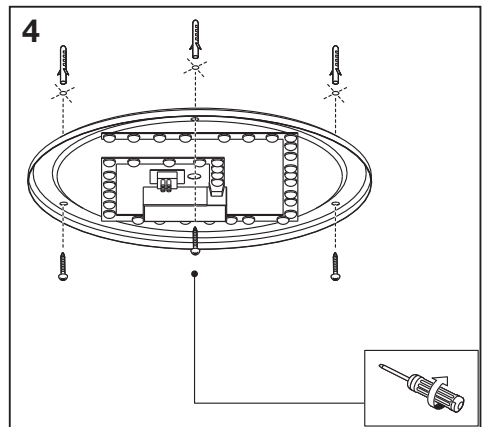
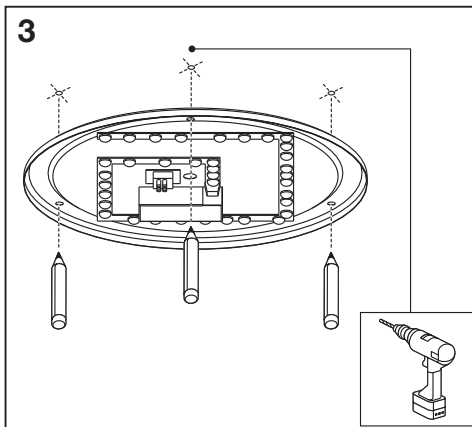
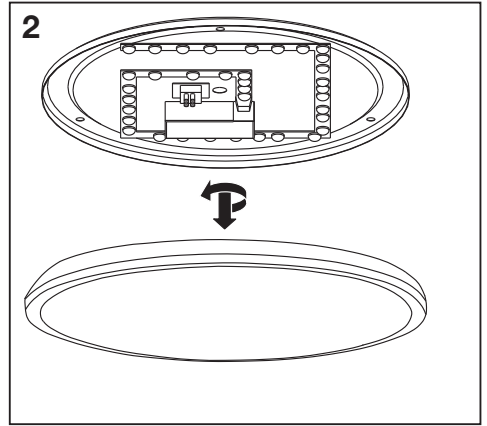
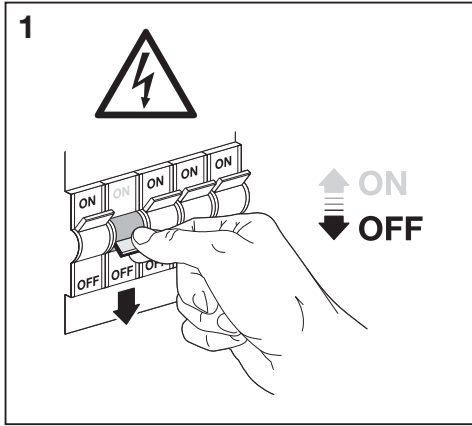
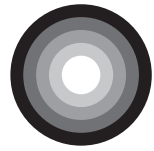
**770 g**  
4058075832770  
4058075832794

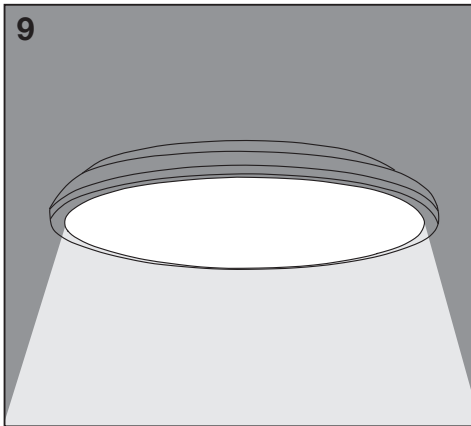
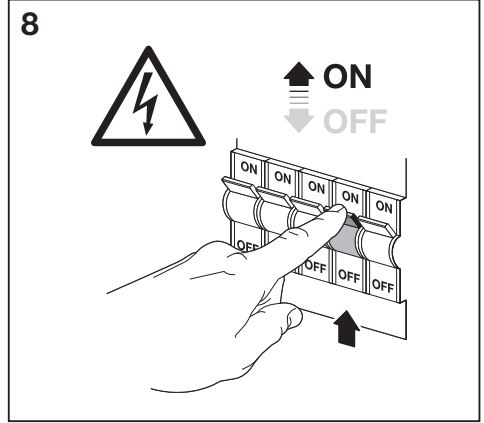
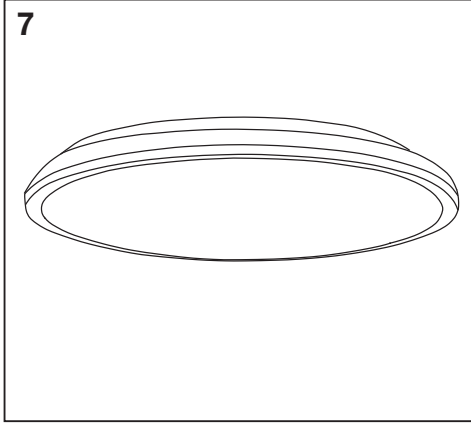
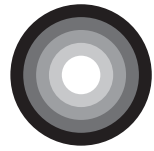
**1270 g**  
4058075829343  
4058075829367

mm


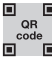



H ø



	H	ø
<b>ORBIS BERLIN 300MM 16W</b>	65	293
<b>ORBIS BERLIN 390MM 24W</b>	78	390
<b>ORBIS BERLIN 490MM 36W</b>	80	492







					 QR code	 <b>ENERGY</b> * X =
<b>ORBIS LONDON</b> 280MM 16W 830 WT	4058075829183	1	AC53178		E	
<b>ORBIS LONDON</b> 280MM 16W 830 BK	4058075829206	1	AC53178		E	
<b>ORBIS LONDON</b> 400MM 24W 830 WT	4058075832718	1	AC53179		F	
<b>ORBIS LONDON</b> 400MM 24W 830 BK	4058075832732	1	AC53179		F	
<b>ORBIS LONDON</b> 480MM 36W 830 WT	4058075829220	1	AC53180		D	
<b>ORBIS LONDON</b> 480MM 36W 830 BK	4058075829244	1	AC53180		D	
<b>ORBIS DUBLIN</b> 300MM 16W 830 SI	4058075829268	1	AC53178		E	
<b>ORBIS DUBLIN</b> 390MM 24W 830 SI	4058075832756	1	AC53179		F	
<b>ORBIS DUBLIN</b> 490MM 36W 830 SI	4058075829282	1	AC53180		D	

<b>ORBIS BERLIN 300MM 16W 830 SI</b>	4058075829305	1	AC53178		E
<b>ORBIS BERLIN 300MM 16W 830 BK</b>	4058075829329	1	AC53178		E
<b>ORBIS BERLIN 390MM 24W 830 SI</b>	4058075832770	1	AC53179		F
<b>ORBIS BERLIN 390MM 24W 830 BK</b>	4058075832794	1	AC53179		F
<b>ORBIS BERLIN 490MM 36W 830 SI</b>	4058075829343	1	AC53180		D
<b>ORBIS BERLIN 490MM 36W 830 BK</b>	4058075829367	1	AC53180		D

\* Ⓞ Dieses Produkt enthält eine Lichtquelle der Energieeffizienzklasse <X>. Ⓢ This product contains a light source of energy efficiency class <X>. Ⓣ Ce produit contient une source lumineuse de classe d'efficacité énergétique <X>. Ⓛ Questo prodotto contiene una sorgente luminosa di classe di efficienza energetica <X>. Ⓜ Este producto contiene una fuente luminosa de la clase de eficiencia energética <X>. Ⓨ Este producto contém uma fonte de luz da classe de eficiência energética <X>. Ⓩ Το προϊόν αυτό περιέχει φωτεινή πηγή της τάξης ενεργειακής απόδοσης <X>. ⓐ Dit product bevat een lichtbron van energie-efficiëntieklasse <X>. ⓑ Denna produkt innehåller en ljuskälla med energieeffektivitetsklass <X>. ⓒ Dette produkt indeholder en lyskilde i energieeffektivitetsklasse <X>. ⓓ Tento výrobek obsahuje světelný zdroj s třídou energetické účinnosti <X>. ⓔ Данный продукт содержит энергосберегающий источник света (класса <X>). ⓖ Ez a termék egy <X> energiahatékonysági osztályú fényforrást tartalmaz. ⓗ Ten produkt zawiera źródło światła o klasie efektywności energetycznej <X>. ⓙ Tento výrobok obsahuje svetelný zdroj triedy energetickej účinnosti <X>. ⓚ Та іздедек vseбује светlobни vir razreda energijske učinkovitost <X>. ⓛ Bu ürün, enerji verimliliği sınıfında bir ışık kaynağı içerir <X>. ⓜ Ovaj proizvod sadržiava izvor svjetlosti klase energetske učinkovitosti <X>. ⓝ Acest produs conține o sursă de lumină cu clasa de eficiență energetică <X>. ⓞ Тоzi продукт включва светлинен източник с клас на енергийна ефективност <X>. ⓟ Toode sisaldab energiatõhususe klassi <X> valgusallikat. ⓠ Siamo gaminyje yra šviesos šaltinis, kurio energijos vartojimo efektyvumo klasė <X>. ⓡ Ši s ražojums satur gaismas avotu, kura energoefektivitātes klase ir <X>. ⓢ Ovaj proizvod sadrži izvor svetlosti klase energetske efikasnosti <X>. ⓣ Цей виріб містить джерело світла класу енергоефективності <X>. ⓤ Бул өнімде <X> энергия тиімділігі класының жарық көзі бар.





  
**PAP**  
 Raccolta Carta

















**Cet appareil et ses accessoires se recyclent**

 À DÉPOSER EN MAGASIN
 
 À DÉPOSER EN DÉCHÈTERIE

Points de collecte sur [www.quefairedemesdechets.fr](http://www.quefairedemesdechets.fr)

C10567405  
 G11200282  
 11.06.2024



LEDVANCE GmbH  
 Steinerne Furt 62  
 86167 Augsburg, Germany  
[www.ledvance.com](http://www.ledvance.com)