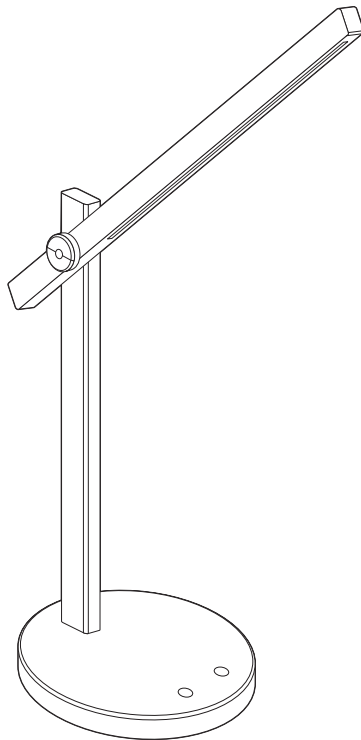

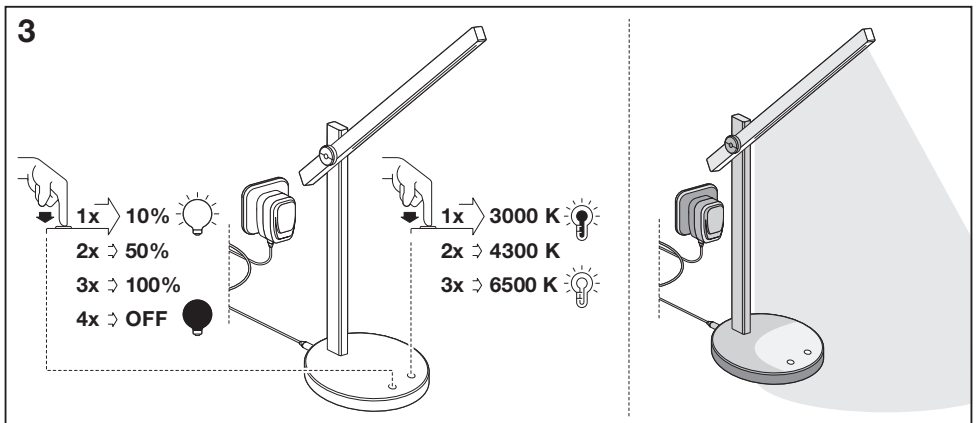
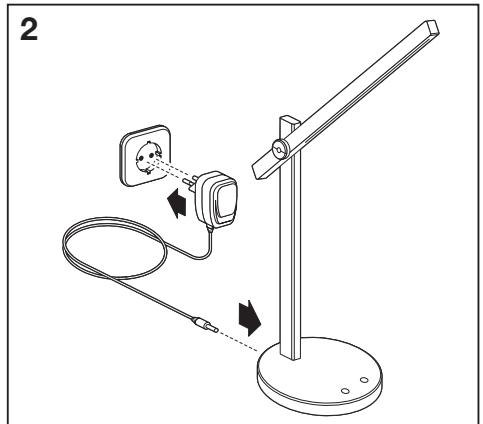
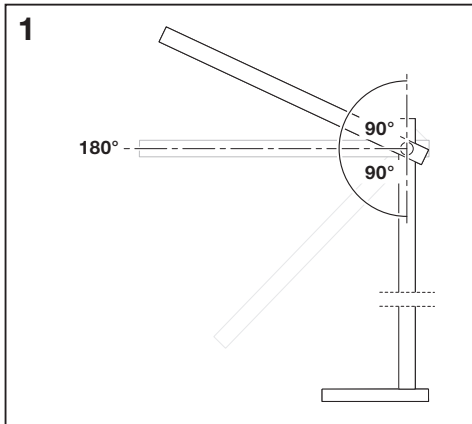
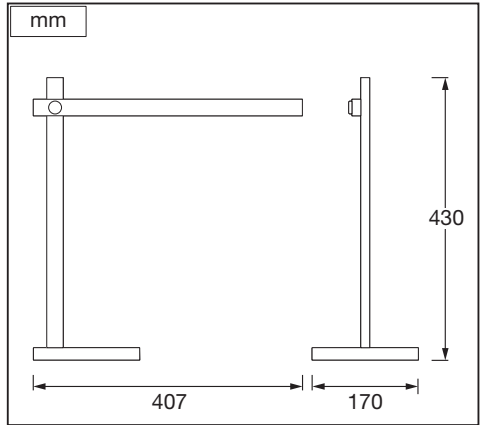
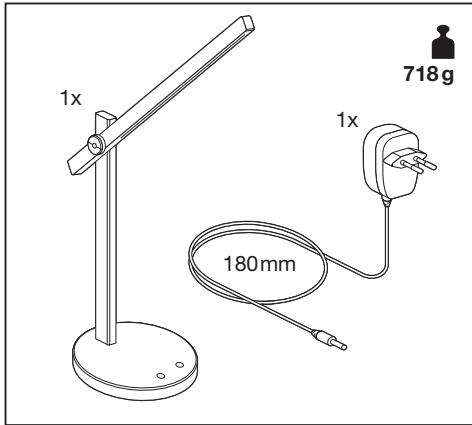






PANAN™ ALU CCT

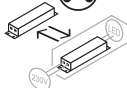
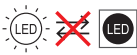


	EAN	W	lm Light Source	lm Output	K	Temp (°C)	V~	mA	Hz	PF	∠(°)	
PANAN ALU CCT BK	4058075321281	7	680	310	3000/ 4300/ 6500	-20...+40	220-240	70	50/60	≥0.5	100	100000



						
		EAN	n		 QR code	 * X =
PANAN ALU CCT BK		4058075321281	1	AC34688		E

* ① Dieses Produkt enthält eine Lichtquelle der Energieeffizienzklasse <X>. ② This product contains a light source of energy efficiency class <X>. ③ Ce produit contient une source lumineuse de classe d'efficacité énergétique <X>. ④ Questo prodotto contiene una sorgente luminosa di classe di efficienza energetica <X>. ⑤ Este producto contiene una fuente luminosa de la clase de eficiencia energética <X>. ⑥ Este produto contém uma fonte de luz da classe de eficiência energética <X>. ⑦ Το προϊόν αυτό περιέχει φωτεινή πηγή της τάξης ενεργειακής απόδοσης <X>. ⑧ Dit product bevat een lichtbron van energie-efficiëntieklasse <X>. ⑨ Denna produkt innehåller en ljuskälla med energieffektivitetsklass <X>. ⑩ Tämä tuote sisältää valonlähteen, jonka energiatehokkuusluokka on <X>. ⑪ Dette produktet indeholder en lyskilde med energieffektivitetsklasse <X>. ⑫ Dette produkt indeholder en lyskilde i energieffektivitetsklasse <X>. ⑬ Tento výrobek obsahuje světelný zdroj s třídou energetické účinnosti <X>. ⑭ Данный продукт содержит энергоберегающий источник света (класса <X>). ⑮ Ez a termék egy <X> energiatékonysági osztályú fényforrást tartalmaz. ⑯ Ten produkt zawiera źródło światła o klasie efektywności energetycznej <X>. ⑰ Tento výrobek obsahuje světelný zdroj třídy energetické účinnosti <X>. ⑱ Ta izdelek vsebuje svetlobni vir razreda enerjske učinkovitost <X>. ⑲ Bu ürün, enerji verimliliği sınıfında bir ışık kaynağı içerir <X>. ⑳ Ovaj proizvod sadržava izvor svjetlosti klase energetske učinkovitosti <X>. ㉑ Acest produs conține o sursă de lumină cu clasa de eficiență energetică <X>. ㉒ Тоzi продукт включва светлинен източник с клас на енергийна ефективност <X>. ㉓ Toode sisaldab energiatõhususe klassi <X> valgusallikat. ㉔ Šiame gaminyje yra šviesos šaltinis, kurio energijos vartojimo efektyvumo klasė <X>. ㉕ Šis s ražojums satur gaismas avotu, kura energoefektivitātes klase ir <X>. ㉖ Ovaj proizvod sadrži izvor svetlosti klase energetske efikasnosti <X>. ㉗ Цей виріб містить джерело світла класу енергоефективності <X>. ㉘ Бул өнімде <X> энергия тиімділігі класының жарық көзі бар.



FR
Cet appareil,
ses accessoires
et son cordon,
se recyclent

À DÉPOSER
EN MAGASIN



À DÉPOSER
EN DÉCHÈTERIE



OU

Points de collecte sur www.quefairedemesdechets.fr

C10449057
G11150396
31.05.2023



LEDVANCE GmbH
Steinerne Furt 62
86167 Augsburg, Germany
www.ledvance.com