

Pre prve upotrebe pročitajte ovo uputstvo i sačuvajte ga! Decu mlađu od 3 godine ne puštati u blizinu uređaja, izuzev ako postoji konstantan nadzor odrasle odgovorne osobe. Deca između 3 i 8 godina uređaj smeju samo da isključuju i uključuju, ali samo u slučajevima ukoliko je uređaj montiran pravilno, u normalnim uslovima rada ili su pod nadzorom, ako su upućena u njegovo bezbedno i pravilno rukovanje. Ovaj uređaj nije predviđen za upotrebu licima sa smanjenom mentalnom ili psihofizičkom mogućnošću, odnosno neiskusnim licima uključujući i decu, deca starija od 8 godina smeju da rukuju ovim uređajem samo u prisustvu odrasle osobe ili da su upućena u bezbedno rukovanje i svesna su svih opasnosti pri radu. Deca se ne smeju igrati sa ovim proizvodom. Korisničko održavanje i čišćenje ovog proizvoda deca smeju da vrše samo u prisustvu odrasle osobe.

NAPOMENA: neki delovi ovog uređaja mogu biti vrel i mogu da izazovu opekotine. Pri radu treba obratiti veću pažnju u slučaju da su prisutna deca i nemoćne osobe.

OSOBI NE

Ugradni ili nadgradni električni kamin sa ventilatorskim grejanjem za zagrevanje vazduha zatvorenih prostorija • Ugrađeni LED izvor svetlosti efekta plamena u tri boje • 2 režima rada grejanja (1000 W/2000 W) • Automatska kontrola grejanja • Elektronski termostat • Nedeljni programi • Zaštita od pregrevanja • Daljinski upravljač



MONTAŽA

Električni kamin može da bude nadgradni ili ugradni u zavisnosti od potreba korisnika. Za montažu pratite dole navedene korake:

1. Pažljivo odstranite ambalažu da ne bi oštetili uređaj ili priključni kabl. Oštećeni uređaj je zabranjeno koristiti!

2. Upotrebljivo isključivo u suvim zatvorenim prostorijama!

3. U slučaju ugradnje uređaja:

3.1. Za ugradnju se smeju koristiti samo materijali otporni na toplotu, koji na toploti ne menjaju svoju strukturu pošto spoljni delovi proizvoda mogu biti vrel i! Proizvod se sme postaviti samo na čvrstu, ravnu, vodoravnu površinu bez prljavštine i prašine. Zabranjeno je postaviti na tepih i slične materijale!

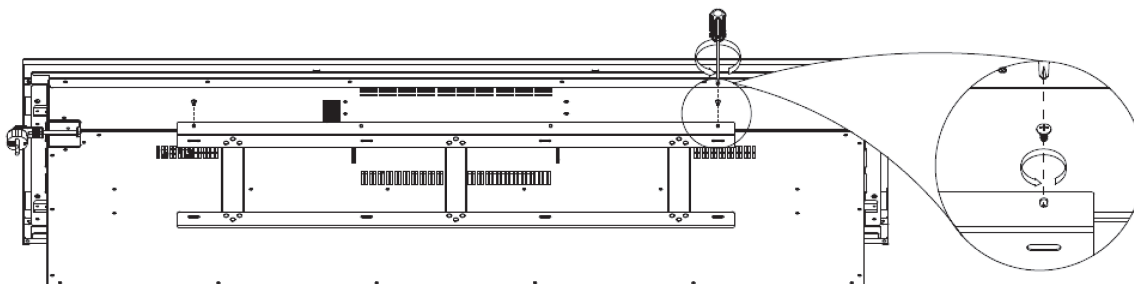
3.2. Prema skici 4. uređaj treba da montira stručno lice! Za rad treba obezbediti neprestano strujanje vazduha iza uređaja. Uverite se da otvori sa zadnje i gornje strane za ulaz hladnog vazduha budu slobodni i da nisu ničim pokriveni.

UPOZORENJE: MEHANIČKA OŠTEĆENJA NE PODLEŽU GARANCIJI! Obratite pažnju da ne oštetite proizvod prilikom montaže!

Preporučena visina montaže: ≥600 mm od donje strane kamina.

PRIPREME ZA MONTAŽU

1) Ako se zidni nosač nalazi na kaminu, prvo otpustite sve šrafove nosača i skinite ga s kamina.

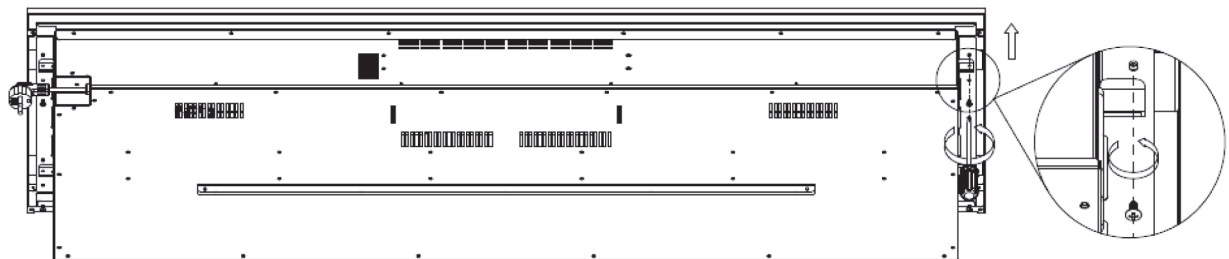


Skica 1



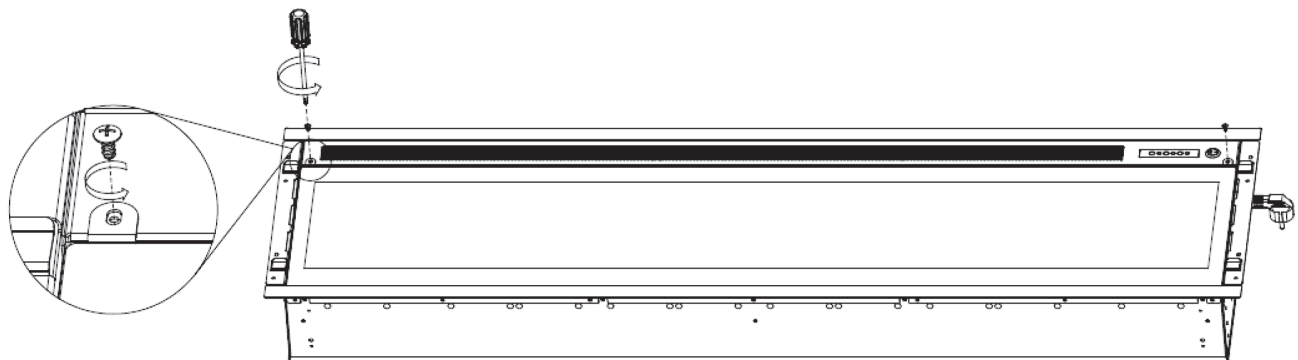
2) Izvrtite šrafove s prednjeg rama i pažljivo povucite ruku prema gore kako biste ga skinuli.

Skica 2



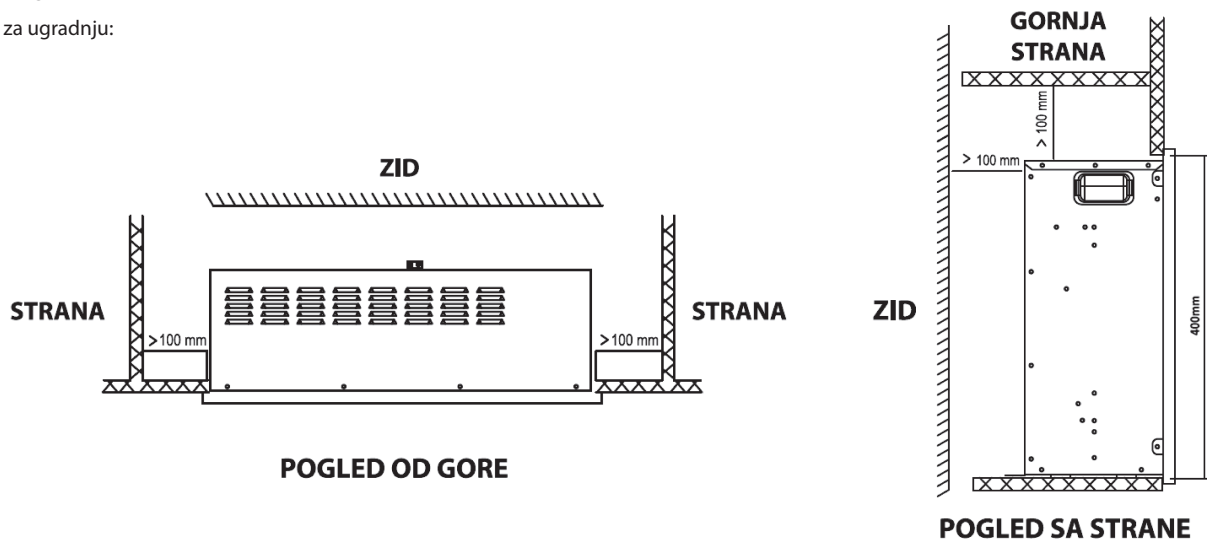
1) Izvrtite nosače prednjeg stalka i pažljivo ih skinite, zatim ih stavite na sigurno mesto.

Skica 3

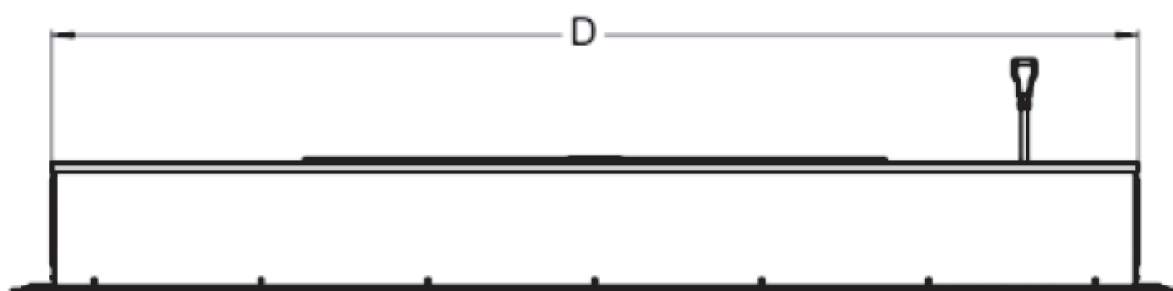


UGRADNA MONTAŽA

Dimenzije za ugradnju:



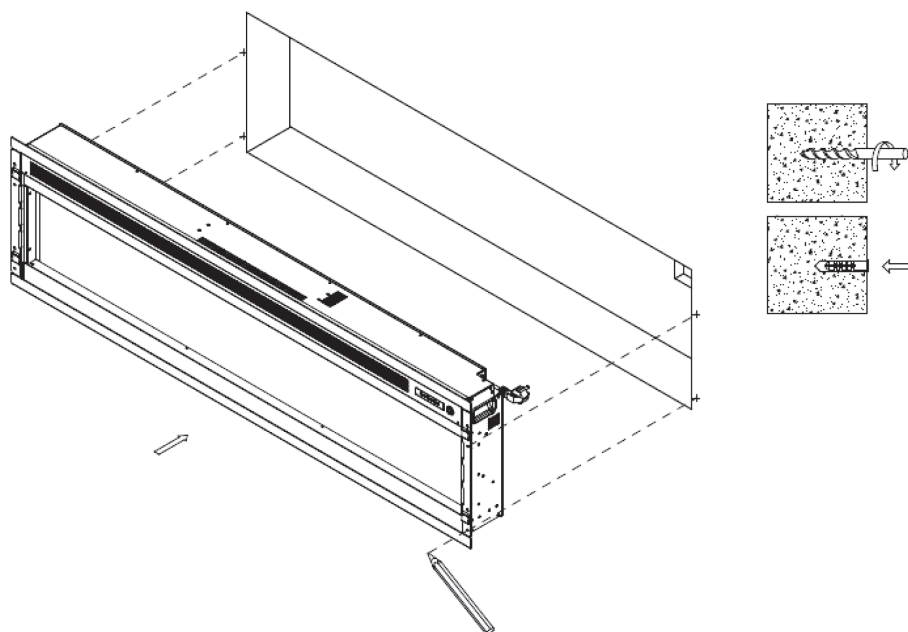
Skica 4



Skica 5

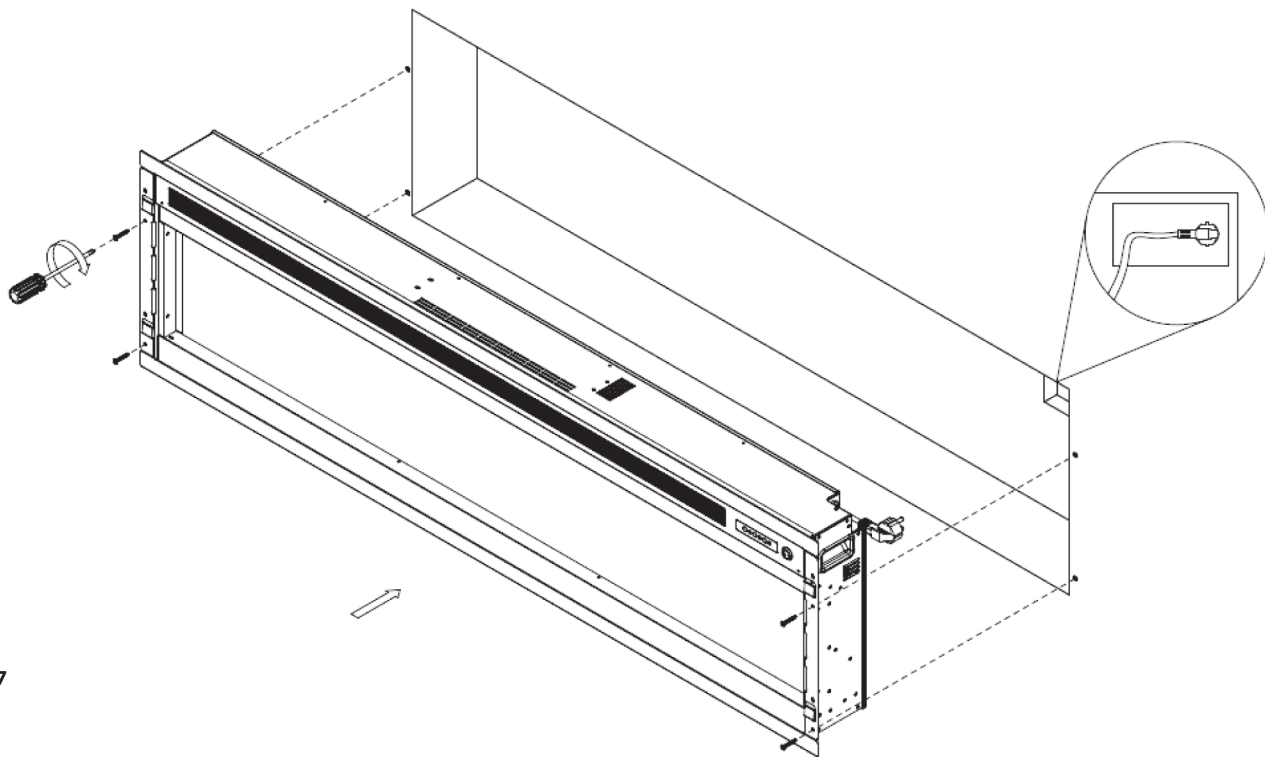
Model	EK403T/L	EK603T/L
Širina otvora za montažu (D)	967 mm	1475 mm
Visina otvora za montažu	400 mm	400 mm

2) Da biste označili rupe za montažu, prvo postavite kamin na mesto i označite položaje rupa za šrafove. Zatim uklonite kamin, izbušite rupe i umetnite tiple u rupe koje ste izbušili.



Skica 6

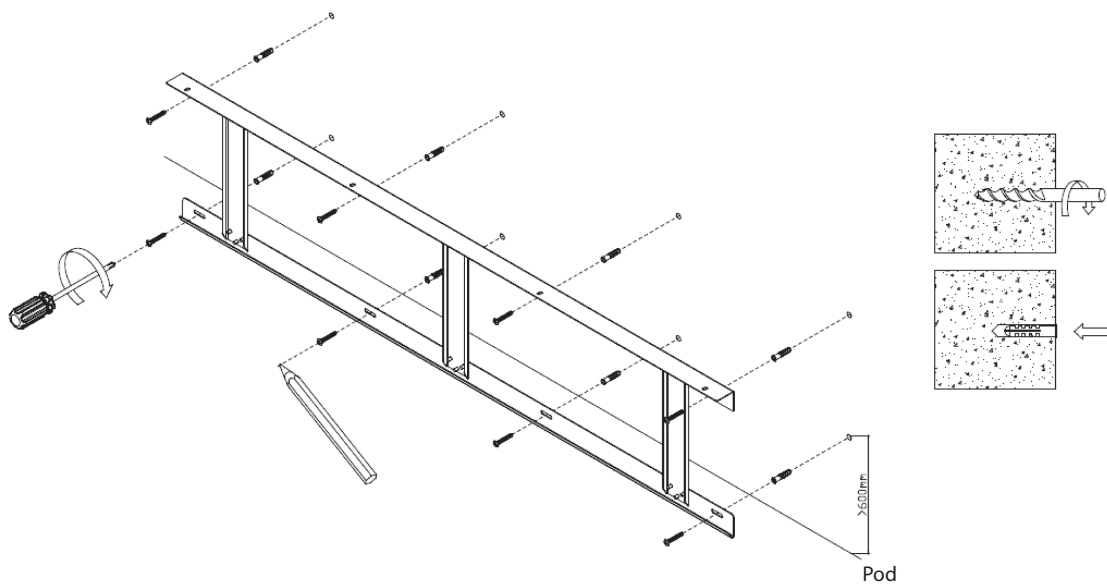
3) Postavite ga na odgovarajuće mesto i završite montažu uvrćući šrafove za fiksiranje.



Skica 7

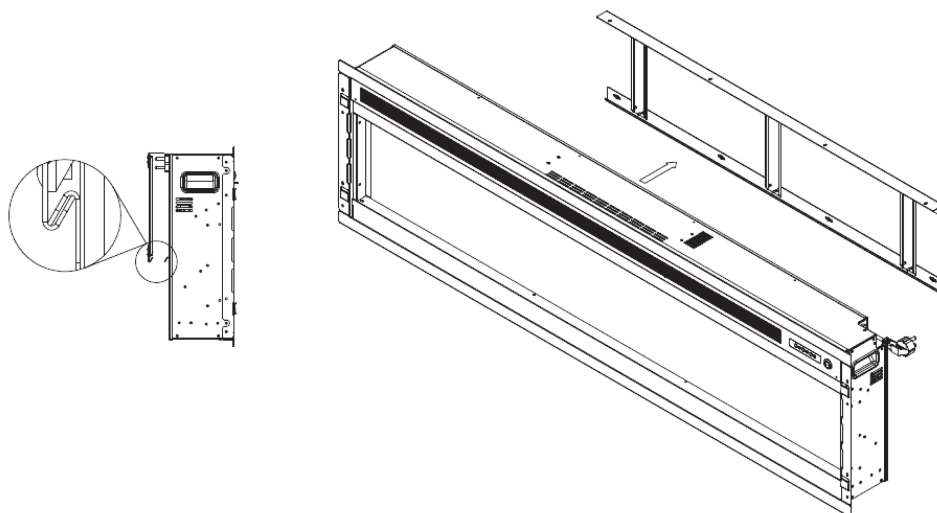
MONTAŽA NA ZID

- 1) Postavite zidni nosač na mesto gde hoćete da montirate kamin. Sa libelom iznivelišite nosač i označite položaje rupa za šrafove.
- 2) Uklonite nosač, izbušite rupe i umetnite tiple u rupe koje ste izbušili.



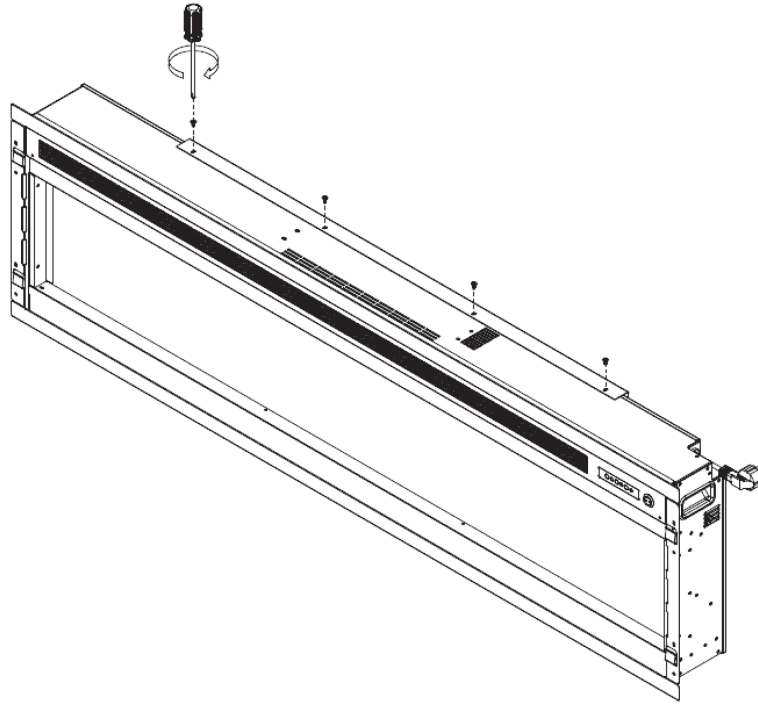
Skica 8

3) Zakačite kamin na nosač.



Skica 9

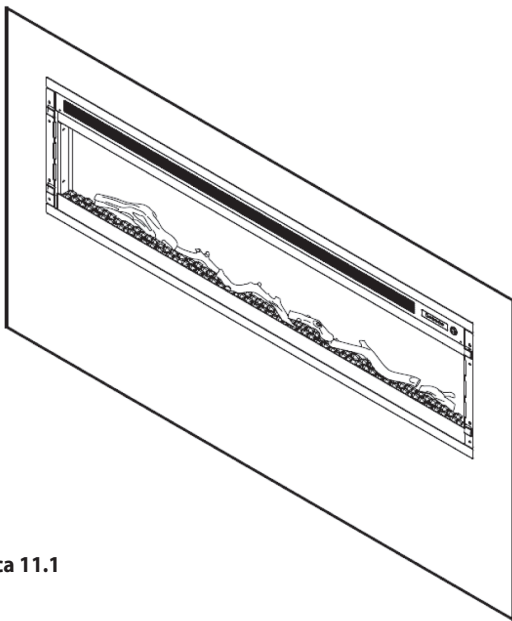
4) Uvrnite šrafove kako biste pričvrstili kamin na nosač.



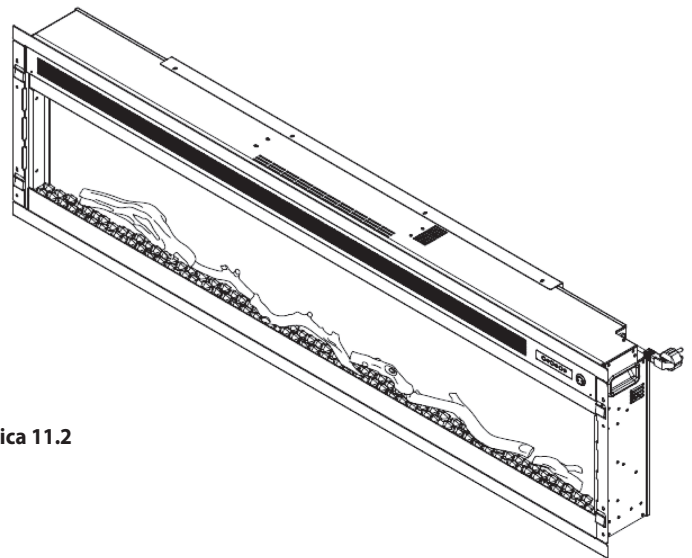
Skica 10

ZAVRŠNI DEO MONTAŽE

1) Postavite kristale i grane.

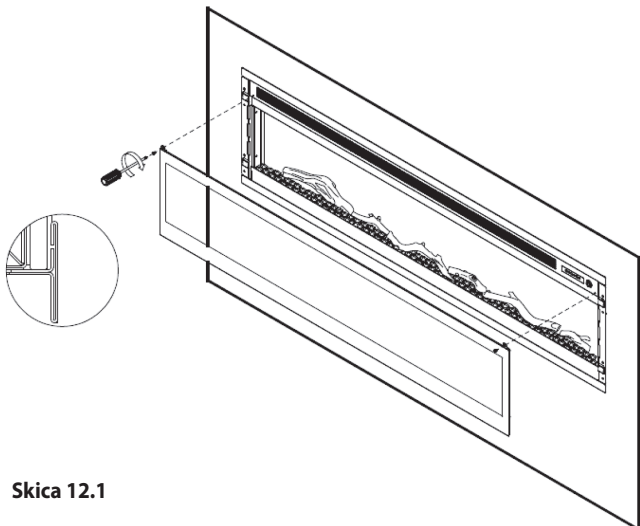


Skica 11.1

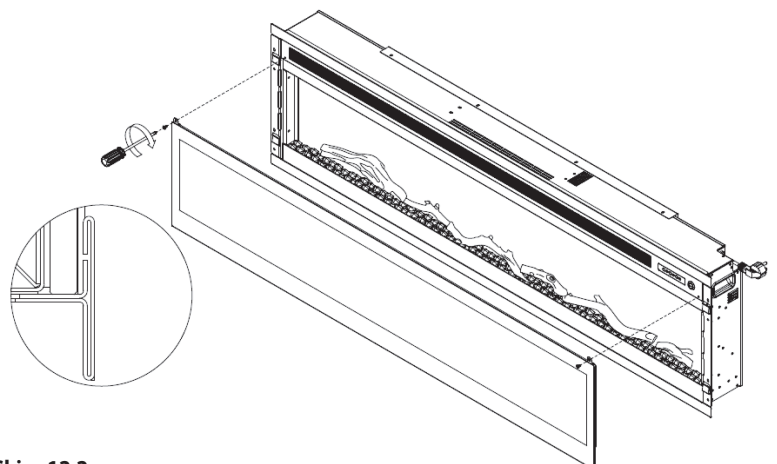


Skica 11.2

2) Vratite prednja stakla i fiksirajte sa nosačima.

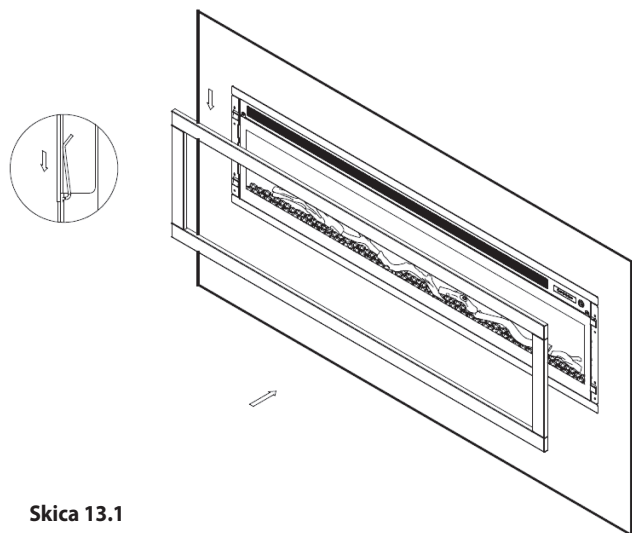


Skica 12.1

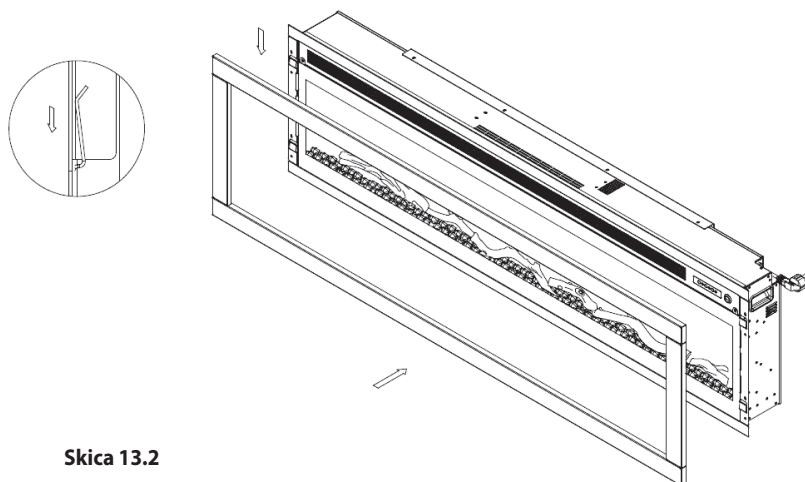


Skica 12.2

3) Vratite prednji ram. Da biste to učinili, gurajte ga prema kaminu i pritisnite dole.

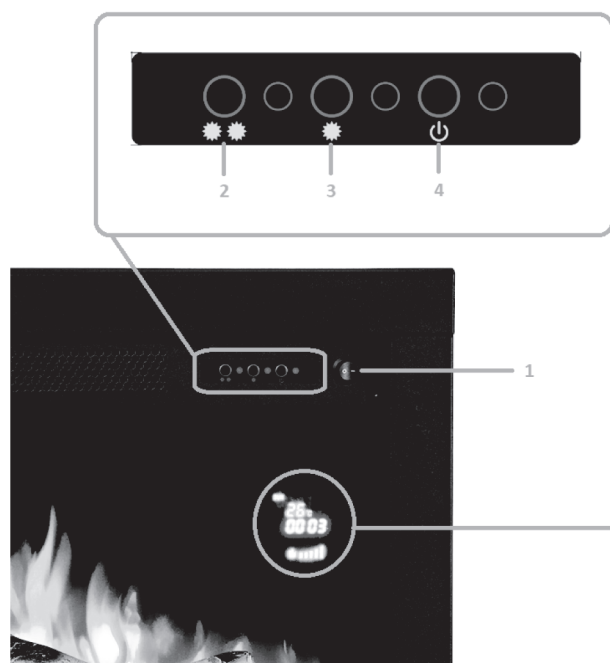


Skica 13.1

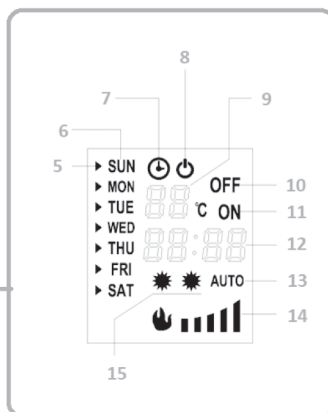


Skica 13.2

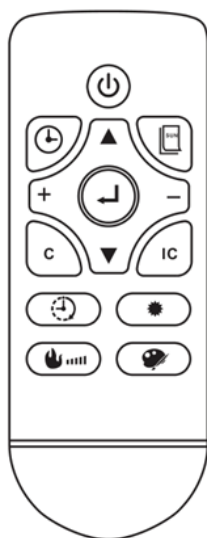
PUŠTANJE U RAD



Skica 14




1. Glavni prekidač
2. Taster za menjanje boje svetlosti, dugom pritiskom možete povećati željenu temperaturu
3. Prvi/drugi stepen grejanja (1000 W / 2000 W)
4. Taster za uključivanje i isključivanje, dugom pritiskom možete menjati jačine svetlosti
5. Kursor za odabir dana
6. Dani u nedelji (engleski)
7. Aktivni tajmer
8. Indikator pripravnosti
9. Merena/podešena temperatura
10. Indikator za automatsko isključenje
11. Indikator za automatsko uključenje
12. Vreme
13. Indikator za automatski režim
14. Indikator za sjaj plamena
15. Indikator jačine grejanja



- Taster za uključivanje i isključivanje
- Podešavanje tajmera
- Aktiviranje i deaktiviranje tajmera
- Podešavanje jačine svetlosti
- Menjanje boje svetlosti
- Prvi / drugi režim grejanja (1000 W / 2000 W)
- IC** - Automatski režim grejanja
- Podešavanje datuma i tačnog vremena
- Odabir
- C** - Taster za brisanje

Skica 15

Uređaj se može kontrolisati tasterima na kontrolnoj ploči ili daljinskim upravljačem. Mrežica na otvoru za topao vazduh može da bude vrela! Prekidajući se približavajte sa prednje strane, nemojte ukršati rukama otvor za izlaz toplog vazduha, to može biti vrela. **Prilikom prvog uključjenja može se osetiti blagi neugodan miris, to je normalna pojava. Nije opasan i brzo nestaje.**

Glavni prekidač (1) postavite u poziciju I (uključen), posle čega se čuje kratko pištanje. Sa tasterom na prednjem delu uređaja možete vršiti uključjenje i isključenje uređaja. Posle uključjenja radi samo svetlosni vizuelni efekat plamena bez grejanja. Ugrađeno dvostepeno ventilatorsko grejanje snage 1000 W i 2000 W možete uključiti pritiskom odgovarajućeg tastera. Taster za uključivanje i isključivanje ON/OFF na daljinskom upravljaču ima istu funkciju kao i tasteri koji se nalaze na uređaju. Uređaj se pritiskom ovih tastera može bilo kada isključiti. Tasterom na prednjoj ploči uređaja moguće je birati jačine grejanja. Sa tasterom  na daljinskom upravljaču možete uključiti i isključiti odgovarajući režim rada grejanja. Proveru odabranog režima rada možete izvršiti na uređaju. Tasterima „+“, i „-“ na daljinskom upravljaču možete podesiti željenu temperaturu u opsegu od 15°C do 30°C.

PODEŠENA TEMPERATURA MORA BITI VIŠA NEGO AMBIJENTNA TEMPERATURA U SOBI DA BI SE UKLJUČILO GREJANJE.

Za podešavanje datuma i tačnog vremena uključite uređaj sa tasterom na daljinskom upravljaču , nakon toga pritisnite taster . Prvo tasterima „▲“ ili „▼“ podesite dan. Ponovo pritisnite taster , tasterima „+“ i „-“ podesite sate. Pritisnite i treći put taster , i tasterima „+“ i „-“ podesite minute. Na kraju podešavanja pritisnite OK i potvrdite podešavanja.








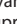

Automatska kontrola grejanja

Pritisnite taster IC na daljinskom upravljaču. Ukoliko se na displeju pojavi ispis „AUTO“ (26.), to znači da je uređaj u automatskom režimu odabira snage grejanja. U ovom slučaju će uređaj na osnovu temperature prostorije i podešenog termostata automatski da odabere stepen grejanja. Za podešavanje temperature koristite tastere termostata „+“, ili „-“. Sa tasterom „+“ temperatura se povećava, a sa tasterom „-“ temperatura se smanjuje, raspon podešavanja je od 15°C do 30°C. Ponovnim pritiskom tastera IC deaktiviraće se automatski režim odabira snage grejanja i na displeju neće svetletiti ispis „AUTO“.

Tajmer funkcija

Za uređaj se može programirati 10 programa, za svaki program jedno uključjenje i jedno isključenje. Najduže vreme jednog programa može biti 23 h i 50 min.

Podešavanje tajmera

1. Pritisnite na daljinskom upravljaču taster 
2. Tasterima „+“, i „-“ odaberite redni broj programa koji želite podešavati
3. Ponovo pritisnite taster 
4. Tasterima „▲“ i „▼“ strelicu postavite na željeni dan. Odabrani dan se potvrđuje tasterom „+“ dok se tasterom „-“ briše odabrani dan.
5. Ponovo pritisnite taster 
6. Tasterima „+“, i „-“ podesite vreme uključjenja (sat)
7. Ponovo pritisnite taster 
8. Tasterima „+“, i „-“ podesite vreme uključjenja (minut)
9. Ponovo pritisnite taster . Na displeju će se pojaviti ispis „OFF“
10. Tasterima „+“, i „-“ podesite vreme isključenja (sat)
11. Ponovo pritisnite taster 
12. Tasterima „+“, i „-“ podesite vreme isključenja (minut)
13. Ponovo pritisnite taster 
14. Tasterima „+“, i „-“ podesite željenu temperaturu
15. Nakon podešavanja tasterom  potvrdite podešavanje.
16. Tajmer funkcija se aktivira tasterom na daljinskom upravljaču . Ukoliko je tajmer aktivan na displeju se pojavljuje simbol (30).

Pregled podešenih tajmerskih vremena

1. Pritisnite na daljinskom upravljaču taster 
2. Tasterom „+“, ili „-“ možete pregledati uključjenja svakog programa
3. Za pregled vremena isključenja pritisnite taster „▲“, potom listu pregledajte tasterima „+“, i „-“
4. Tasterom „C“ moguće je brisanje prikazanih programa.

Zaštita od pregrevanja

U slučaju pregrevanja isključite uređaj, na primer ako su ventilacioni otvori prekriveni ili ako su jako uprljani. Uređaj isključite iz struje i ostavite je da se ohladi (min. 30 minuta), po potrebi očistite uređaj. Ponovo uključite uređaj u struju i pokrenite ga. Ako se i tada aktivira zaštita, isključite uređaj i obratite se stručnom licu.

ČIŠĆENJE I ODRŽAVANJE

Radi optimalnog rada uređaja u zavisnosti od količine prljavštine uređaj treba redovito čistiti, najređe jedan put mesečno.

1. Pre čišćenja isključite uređaj i takođe je isključite iz zida!
2. Ostavite je da se ohladi (min. 30 minuta).
3. Mrežicu očistite usisivačem i četkom!
4. Vlažnom krpom očistite spoljašnji deo uređaja, ne koristite agresivna hemijska sredstva!

Obratite pažnju da ništa ne ucuri u unutrašnjost uređaja!

ODLAGANJE AKUMULATORA I BATERIJA

Istrošeni akumulatori i baterije ne smeju se tretirati sa ostalim otpadom iz domaćinstva. Korisnik treba da se stara o pravilnom bezbednom odlaganju istrošenih baterija i akumulatora. Ovakvo se može štiti okolina, obezbediti da baterije i akumulatori budu na pravilan način reciklirani.

NAPOMENE

- Uverite se da uređaj nije oštećen prilikom transporta!
- Uređaj se sme koristiti samo montiran na mesto!
- Prema skici 4. uređaj treba da montira stručno lice! Pridržavajte se standardnih mera zaštite!
- Uređaj je predviđen isključivo za zagrevanje vazduha prostorija, za druge svrhe ne!
- Vreo vazduh koji izlazi iz uređaja ne usmeravajte direktno na zavesu ili druge lako zapaljive predmete (min. 150 cm)!
- Otvor i staklo za topao vazduh mogu biti vrela!
- Ne postavite je blizu zapaljivih materijala! (min. 100 cm)
- Zabranjena upotreba u prostorijama gde se nalaze zapaljive tečnosti i gasovi, ge se oslobađaju zapaljive smese prašine itd!
- Upotrebljiv samo uz konstantan nadzor!
- Zabranjena upotreba u prisustvu dece bez nadzora!
- Upotrebljivo samo u suvim prostorijama! Štitite od pare (primer kupatilo, bazen)!
- ZABRANJENA upotreba u blizini kada, umivaonika, sudopera, tuševa, sauna i bazena!
- Ukoliko duže vreme ne koristite uređaj isključite ga iz struje i izvucite utičnicu iz struje!
- Pre pomeranja uređaja, svaki put isključite iz struje!
- Uređaj zabranjeno postaviti direktno ispod ili blizu strujne utičnice!
- Ukoliko primetite neke nepravilnosti pri radu (primer: čudan zuk, neprijatan miris, dim), odmah ga isključite iz struje!
- Obratite pažnju da ništa ne ucuri ili upadne u uređaj!
- Radi sprečavanja strujnog udara, uređaj ne prskajte vodom i ne postavljajte ga u blizinu posuda sa tečnostima!
- Ne stavljajte nikakav predmet na uređaj, može da se zagreje i da se zapali i izazove strujni udar!
- Uređaj čuvajte od prašine, pare, direktnog uticaja sunca i toplote!
- Pre čišćenja uvek isključite uređaj iz struje!
- Uređaj i priključni kabl ne dodirujte vlažnim, mokrim rukama!
- Uređaj se sme uključiti samo u uzemljenu utičnicu 230V~ / 50 Hz, koji treba da je zaštićen osiguračem od 16A.
- Priključni kabl treba da je potpuno odmotan!
- Uređaj ne povezujte direktno u mrežu! Upotrebljivo isključivo sa sopstvenim priključnim kablom!
- Uređaj tako postavite da priključni kabl bude uvek lako dostupan!
- Ne koristite produžne kablove i razdelnike za priključenje uređaja!
- Priključni kabl ne sme da dodiruje telo grejalice i tako je postavite da ne bude ispred otvora za vreo vazduh!
- Priključni kabl nemojte provlačiti ispod tepiha, otirača i sličnih predmeta!

- Priključni kabel tako postavite da ne smeta prolazu, da se ne bi zakačili za nju!
- Zamenu baterija sme da radi samo odrasla osoba!
- Prilikom postavljanja baterija obratite pažnju na polaritete!
- Istovremeno koristite baterije samo istog stanja i tipa!
- Nakon zamene baterije fiksirajte poklopac baterije!
- Izvadite bateriju iz uređaja ako ga duže vreme ne koristite!
- Ako iz baterija slučajno iscuri kiselina, obucite zaštitne rukavice i krpom očistite ležište baterije!
- Praznu bateriju odmah izvadite iz uređaja!
- Pažnja! Opasnost od eksplozije u slučaju pogrešno postavljenih baterija! Istovremeno koristite samo baterije istog tipa i stanja!
- Baterije ne izlažite suncu i toploti! Baterije je zabranjeno rastavljati, kratko ih spajati, u vatru bacati čak ni kada su prazni!
- Ne punjive baterije je zabranjeno puniti! Opasnost od eksplozije!
- Umesto baterija ne koristite akumulatore pošto akumulatori imaju znatno manji napon i smanjuje se rad!
- Ne lemite ili varite baterije!
- Nekorišćene baterije skladištite u originalnoj ambalaži dalje od metalnih predmeta.
- Već otpakovane baterije ne mešajte, obratite pažnju da se slučajno ne spoje!
- Dozvoljeno za upotrebu samo u privatne svrhe, nije za profesionalnu upotrebu!
- LED izvor svetlosti koji je ugrađen nije zamenljiv
- Iz razloga konstantnog razvoja i poboljšavanja kvaliteta promene u karakteristikama i dizajnu mogu se desiti i bez najave.
- Aktuelno uputstvo za upotrebu možete pronaći na adresi www.elementa.rs.
- Za eventualne štamparske greške ne odgovaramo i unapred se izvinjavamo.

Tehnički podaci

EK403T/L

Napajanje: 220-240 V~ / 50 Hz
 Snaga: 1000 W / 2000 W
 LED svetlo (nije zamenljiv): 10 W
 Nivo buke: ≤56 dB(A)
 Dužina napojnog kabela: 1.5 m
 Dimenzije: 1040 x 152 x 455 [mm]
 Masa: 21.0 kg

Napajanje za daljinski upravljač: 2 kom
 AAA baterije (nisu u sklopu)

EK603T/L

Napajanje: 220-240 V~ / 50 Hz
 Snaga: 1000 W / 2000 W
 LED svetlo (nije zamenljiv): 14 W
 Nivo buke: ≤56 dB(A)
 Dužina napojnog kabela: 1.5 m
 Dimenzije: 1548 x 152 x 455 [mm]
 Masa: 29.0 kg

Napajanje za daljinski upravljač: 2 kom
 AAA baterije (nisu u sklopu)



Ovaj daljinski upravljač nije igračka, ne davati deci da se igraju sa njim!



Značenje simbola koji se nalazi na proizvodu: **Zabranjeno prekrivati!**
 Prekrivanje može da prouzrokuje pregrevanje, požar, strujni udar!



Opasnost od strujnog udara! Zabranjeno rastavljati uređaj i njegove delove prepravljati! U slučaju bilo kojeg kvara ili oštećenja, odmah isključite uređaj i obratite se stručnom licu!



Ukoliko se ošteti priključni kabel, zamenu može da izvrši samo ovlašćeno lice uvoznika ili slična kvalifikovana osoba!



Nakon isteka radnog veka ovog proizvoda, proizvod ne bacajte sa otpadom iz domaćinstva. Elektronski otpad se predaje u reciklažne centre tog tipa. Ovim postupkom štitite okolinu, vaše zdravlje i zdravlje ostalih. U reciklažnim centrima se informišite u prodavnici gde ste ovaj proizvod kupili.

Oznaka: EK403T/L, EK603T/L
 Proizvođač: Elementa d.o.o.
 Zemlja porekla: Kina
 Uvoznik: Elementa d.o.o.
 Srbija, Subotica, Jovana Mikića 56
 Telefon: 024/686-270
www.elementa.rs