



DT2260

SRB USISIVAČ I DUVALJKA ZA LIŠĆE

PREVOD ORIGINALNIH UPUTSTAVA



FIG 1

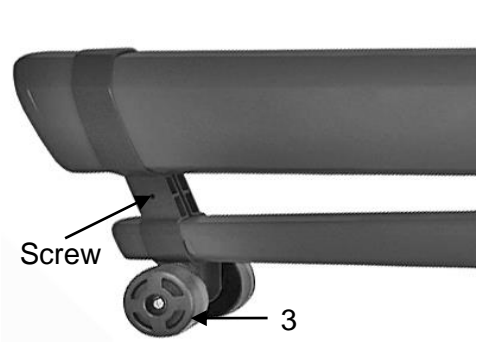


FIG 2

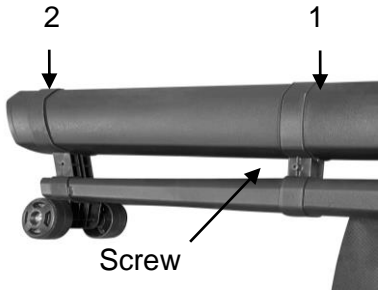


FIG 3

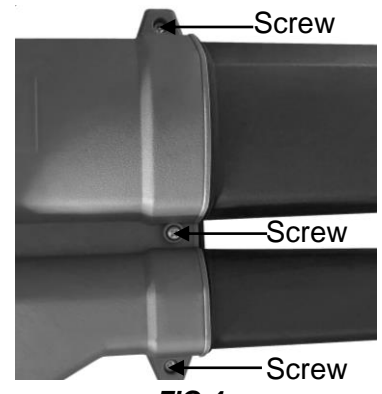


FIG 4

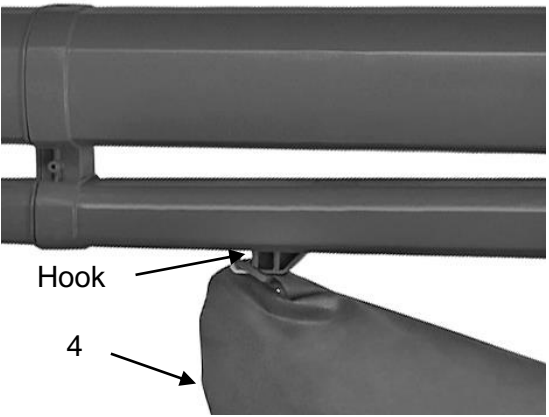


FIG 5

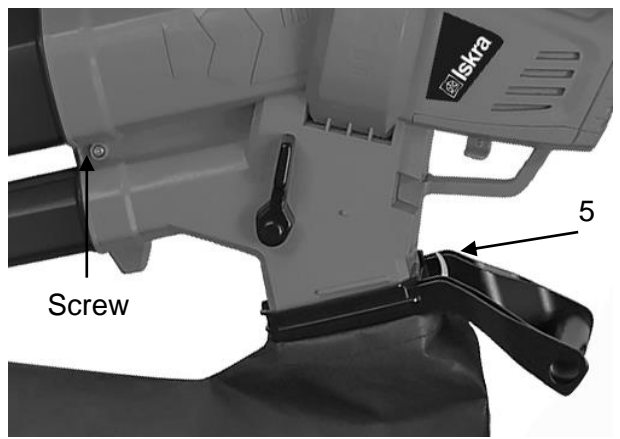


FIG 6



FIG 7



FIG 8

Uputstva za upotrebu

- Ova uputstva za upotrebu važe za ovaj uređaj. Sadrže važne informacije o početku upotrebe i rukovanju proizvodom.
- Pre početka upotrebe uređaja pažljivo i u celosti pročitajte uputstva za upotrebu, naročito sigurnosna uputstva. Nepoštovanje ovih uputstava za upotrebu može prouzrokovati teške telesne povrede ili oštetiti uređaj.
- Uputstva za upotrebu su zasnovana na standardima i propisima, koji važe u Evropskoj uniji.
- U inostranstvu se poštuju zakoni i propisi svake države posebno.
- Uputstva za upotrebu sačuvajte za slučaj kasnijeg korišćenja. Ako uređaj dajete trećim licima, takođe im obavezno dajte i ova uputstva za upotrebu.

Objašnjenje simbola

U uputstvima za upotrebu ili na samom uređaju se koriste sledeći simboli i reči upozorenja:



UPOZORENJE!

Ovaj upozoravajući simbol/reč označava opasnost sa srednjim nivoom rizika, zbog kojeg može, ako ga ne izbegnemo, doći do materijalne štete, smrti ili težih telesnih oštećenja.



NAPOMENA!

Ovaj simbol daje korisne dodatne informacije o upotrebi uređaja.



UPOZORENJE!

Proizvođač ne odgovara za štetu, koja može nastati usled nepravilne upotrebe uređaja, nepravilnog održavanja i intervencija na uređaju, sa namenom zamene delova ili modifikacije. Intervencije na uređaju može izvoditi samo ovlašćeni serviser proizvođača uređaja.

Nepoštovanje uputstava i upozorenja, koja su navedena u ovom priručniku, može dovesti do električnog udara, požara i/ili čak do ozbiljnih oštećenja.

U slučaju korišćenja uređaja, gde njegovi metalni delovi mogu doći u kontakt sa skrivenim električnim provodnicima ili sa vlastitim električnim kablom (ako je ugrađen), uređaj uvek držite za plastični, izolovani rukohvat.

Pre nego počnete koristiti vaš uređaj, važno je da pročitate i pratite uputstva, koja će biti od koristi za kasniju upotrebu. Posebno obratite pažnju na poglavlje koje se bavi "Vašom bezbednošću".

ZA VAŠU BEZBEDNOST



UPOZORENJE! Opasnost od električnog udara!

- Pre uključenja uređaja uverite se, da je navedeni mrežni napon uređaja isti sa mrežnim naponom u vašem domu.
- Uređaj nikada ne ostavljajte bez nadzora, kada je uključen. Uređaj isključite, kada nije u upotrebi, ili kada ga čistite ili održavate. Uvek vucite za utikač, nikako za kabl.
- Nikada ne koristite uređaj, ako je oštećen na način, koji može uticati na njegov rad.
- Pažljivo rukujte sa priključnim kablom. Nikada ne koristite kabl za nošenje, povlačenje ili za isključivanje alata. Kabl nikada ne izlažite toploti, ulju, oštrim rubovima ili pokretnim delovima. Oštećeni ili zapleteni kablovi povećavaju mogućnost električnog udara.
- Ako je napojni kabl oštećen, potrebno ga je zameniti novim. Obratite se ovlašćenom serviseru: za zamenu je potreban poseban alat.
- Za zaštitu od električnog udara uređaj, kabl ili utikač ne potapajte u vodu ili bilo koju drugu tečnost. Ne izlažite alat kiši ili vlazi.
- Deca moraju biti pod nadzorom, da se ne bi igrala sa uređajem.
- Ovaj uređaj ne smeju koristiti deca mlađa od 8 godina i lica koja imaju smanjšane telesne, perceptualne ili mentalne sposobnosti, ili nemaju dovoljno znanja i iskustva, osim ako ih neko pri upotrebi kontroliše ili ih je lice koje je odgovorno za njihovu bezbednost podučila o radu i upotrebi uređaja.
- Uređaj ne koristite u prostorijama koje su zasićene zapaljivim isparenjima.
- Ne pokušavajte popraviti ili rastaviti uređaj. Na uređaju nema delova koje biste mogli sami zameniti. Za popravku se obratite ovlašćenom serviseru.
- Uređaj uzmite za kućište i prenesite ga obema rukama.
- Da bi ste sprečili pregrevanje, nemojte prekrivati uređaj
- Uređaj čuvajte u zatvorenom prostoru na suvom mestu.

- Ukoliko je upotreba alata u vlažnom prostoru neizbežna, koristite samo mrežu koja je obezbeđena diferencijalnim FID (RCD) prekidačima. Upotreba FID prekidača smanjuje opasnost od električnog udara.

OBRAZLOŽENJE SIMBOLA

U ovom priručniku i / ili na uređaju su upotrebljeni sledeći simboli:



Označava rizik od ličnog povređivanja ili oštećenja alata.



Pre upotrebe pročitajte uputstva za korišćenje.



Zpozorenje: nosite zaštitu za oči i uši!



Nosite zaštitne rukavice!



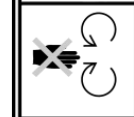
Isključite i izvucite utikač uređaja iz mreže pre čišćenja i održavanja.



Pazite na prolaznike.



Upozorenje: ventilator se još uvek okreće, kada otvorite ili zatvorite poklopac, budite oprezni, posebno pri otvaranju poklopca.



Savetujemo nošenje zaštitnih cipela.



Uverite se, da u blizini nema drugih lica, kada se koristi uređaj.

LIČNA BEZBEDNOST

- Tokom rada sa alatom budite oprezni, uvek gledajte šta radite i to radite pametno. Ne koristite alat kada ste umorni, pod uticajem droga, alkohola ili lekova. Trenutak nepažnje tokom rada sa alatom, može prouzrokovati ozbiljne povrede.
- Koristite ličnu zaštitnu opremu, uvek nosite zaštitne naočare, rukavice i zaštitu za sluh. Upotreba lične zaštitne opreme, kao što su maska protiv prašine, zaštitna obuća koja se ne kliza, šlem ili zaštita za sluh, smanjuje opasnost od telesnog povređivanja.
- Sprečite slučajno pokretanje. Pre nego priključite alat na električnu mrežu, pre nego ga nameravate podići ili prenositi, uvek prethodno proverite i obezbedite, da je prekidač alata isključen. Prenošnje alata sa prstom na prekidaču ili uključenje alata na mrežu pri uključenom prekidaču, može prouzrokovati nesrećan slučaj.

- Pre pokretanja odnosno uključanja alata, uklonite sa alata sve dodatke i ostale ključeve. Ključ, ako ga ostavite na rotirajućem delu alata, može prouzrokovati telesne povrede.
- Ne nagnjite se suviše. Pobrinite se da tokom upotrebe alata uvek imate čvrst oslonac i dobru stabilnost. Sa time bi ste obezbedili dobru kontrolu nad alatom u slučaju neočekivanih i nepredviđenih situacija.
- Obucite se odgovarajuće. Ne nosite široku odeću ili nakit. Osigurajte da kosa, odeća i rukavice ne dođu u kontakt sa pokretnim delovima alata. Pokretni delovi alata mogu uhvatiti široke delove odeće, nakit i dugu kosu. Dugu kosu sakupite i pokrijte zaštitnim pokrivačem.
- U koliko alat ima priključak za usisavanje i sistem za sakupljanje prašine, uvek obezbedite njegovo pravilno podešavanje i priključenje. Upotreba sistema za sakupljanje prašine može smanjiti uticaj izloženosti emisiji i štetnom uticaju prašine.

BEZBEDNO KORIŠĆENJE

- Ne preopterećujte alat. Koristite odgovarajući alat za vaš posao. Pravilno izbran alat će raditi bolje i sigurnije, na način za koji je izrađen.
- Ne koristite alat ako prekidač za uključenje i isključenje ne radi. Bilo koji alat, kod kojeg nije moguće upravljati prekidačem, je nebezbedan i treba ga popraviti.
- Pre bilo kojeg zahvata na alatu, u cilju podešavanja, održavanja, zamene pribora ili čuvanja, izvucite utikač iz utičnice električne mreže. Takve preventivne mere bezbednosti smanjuju opasnost od slučajnog pokretanja alata.
- Kada ne koristite alat (takođe i ako ga ostavite na kratko vreme), ako ga odlažete na mesta koja su izvan dohvata dece. Nemojte dozvoliti upotrebu alata licima koja nisu dobro upoznata sa njegovim korišćenjem i uputstvima, koja su navedena u ovom Priručniku. Alati su opasni kada se nađu u rukama neveštih i ne osposobljenih korisnika.
- Održavanje alata. Proverite eventualno loše instaliranje, podešavanje ili slabu pričvršćenost pokretnih delova alata, mogućnost lomljenja delova i ostale uslove, koji mogu uticati na rad alata. Mnoge nesreće su izazvane alatima koji su loše održavani.

- Alat, pribor, dodatke, itd., upotrebljavajte u skladu sa uputstvima, koja su navedena u ovom Priručniku, uzimajući u obzir uslove i vrstu rada koje treba izvesti. Upotreba alata u druge namene, od one za koje predviđen, može dovesti do nebezbednih situacija.

POSEBNA BEZBEDNOSNA UPUTSTVA

- Uverite se , da se tokom rada napojni kabl nalazi iza alata.
- Na kosini se postavite uvek vodoravno i postarajte se, da su noge čvrsto na tlu. Budite izuzetno oprezni kada menjate smer dok radite na kosini.
- Hodajte umerenom brzinom, dok duvač radi. Ne trčite.
- Nikada ne usmeravajte cev duvača u ljude ili životinje.
- Alat ne upotrebljavajte dok nije potpuno sastavljen.
- Ako se napojni kabl ili produžni tokom rada ošteti, odmah isključite alat iz električne mreže.
- Nikada ne koristite kabl kao ručicu za podizanje ili nošenje.
- Uvek isključite napojni kabl u sledećim slučajevima:
 - kada uređaj nije u upotrebi, pri prenosu/transportu, kada je bez nadzora,
 - pri ispitivanju i čišćenju,
 - kod poslova održavanja ili pričvršćivanja delova,
 - ako u uređaj upadne strani predmet ili počne nenormalno vibrirati.
- Uređaj koristite na dnevnom svetlu sa odgovarajućim osvetljenjem.
- Sila, koja se stvara tokom rada električnog uređaja, vas može izbaciti iz ravnoteže. Zato se postarajte, da vam tokom korišćenja noge budu čvrsto na tlu i da vam je telo uravnoteženo.
- Nikada ne upotrebljavajte uređaj na vlažnoj ili mokroj travi.
- Upotreba na kosinama: uređaj ne upotrebljavajte na previše strmim i neravnim kosinama.
- Na kosinama upotrebljavajte uređaj na sledeći način:
 - Na kosini se uvek postavite vodoravno i postarajte se da su vam noge čvrsto na tlu.
 - Posebno budite oprezni, kada menjate smer.
- Cev za duvanje/usisavanje mora biti uvek čista.



UPOZORENJE! Uređaj nije namenjen za upotrebu sa spoljnim tajmerom ili zasebnim daljinskim upravljačem.

- Ako je kabl za napajanje oštećen, mora ga zameniti proizvođač, njegov serviser ili druga kvalifikovana osoba, kako bi se izbegle opasnosti.
- Ovaj proizvod je dizajniran za namene koje su navedene u ovoj knjižici.
- Ovaj uređaj je namenjen za rad u standardnoj zidnoj utičnici. Uređaj ne namenjen za industrijsku ili komercijalnu upotrebu.
- Ovaj uređaj mora biti spojen na uzemljenu električnu utičnicu. U slučaju strujnog udara, uzemljenje obezbeđuje od direktnog udara.

PRE PRVE UPOTREBE

- Pažljivo uklonite svu ambalažu.
- Bacite plastične delove ambalaže.
- Neka se deca ne igraju sa ambalažom. Postoji mogućnost gušenja.
- Pre upotrebe pročitajte pažljivo kompletno uputstvo za upotrebu i sačuvajte ga na bezbedno mesto, za kasniju upotrebu.

NAMENSKA UPOTREBA

Električni duvač/usisivač je namenjen za iduvavanje i usisavanje lišća kao i drugih prljavština, kao na primer trave i manjih grančica. Uređaj ne koristite druge svrhe. Uređaj koristite samo na suvim površinama. Uređaj nije namenjen u komercijalne svrhe. Ni u kom slučaju ne koristite uređaj na spoljnim javnim površinama, stadionima ili poljoprivrednim i šumskim površinama. Ovo uputstvo pažljivo sačuvajte i potrebi ga predajte sledećem korisniku. Pre nego počnete koristiti vaš novi aparat, važno je da pročitate i pratite uputstva, koja trebaju biti pri ruci kod kasnije upotrebe. Posebnu pažnju obratite na poglavlje koje obrađuje "Vašu bezbednost".

SASTAVNI DELOVI (FIG 1)

- | | |
|-------------------------------|--|
| 1. Gornji deo cevi | 6. Funkcionalna ručica za Duvanje/usisavanje |
| 2. Donji deo cevi | 7. Prednja ručka |
| 3. Točkići | 8. Glavni prekidač za UKLJUČEN/ISKLJUČEN |
| 4. Vreća za lišće | 9. Podešavanje brzine |
| 5. Utvrđivač vreće na kućištu | 10. Traka za nošenje |



UPOZORENJE! U slučaju nedostatka ili oštećenja delova, obratite se prodavcu ili ovlašćenom serviseru.

SASTAVLJANJE



UPOZORENJE! Uređaj mora biti sastavljen kao što je opisano u uputstvima, inače neće raditi pravilno i bezbedno.

Za vaš novi duvač/usisivač lišća potrebno je veoma malo montaže, pre nego što bude spreman za upotrebu.

Traka za nošenje (FIG 1)

Traku za nošenje nameštite tako, da otvorite kopču i traku provucite kroz metalnu kopču na vrhu kućišta uređaja. Zatim zatvorite kopču na traci. Ako želite prilagoditi dužinu trake, jednostavno gurnite kopču napred ili nazad.

Sastavljanje cevi (FIG 2, 3 i 4)

Prvo gurnite točkove na donji deo cevi i zategnite ih vijkom (FIG 2). Pritisnite donji deo cevi sa točkicama na gornji deo cevi i privijte ga sa priloženim vijkom (FIG 3). Tako sastavljenu cev učvrstite na kućište uređaja i privijte sa priloženim vijcima (FIG 4).

Vreća za lišće (FIG 5 i FIG 6)

Za pričvršćivanje vreće za lišće najpre sa petljom pričvrstite vreću na kuku, koja se nalazi na donjem delu cevi (FIG 5). Zatim spojite cev vreće na steznu spojnicu na donjem delu uređaja (FIG 6).

RAD

Koraci pre upotrebe

Uređaj koristite samo onda, kada je potpuno sastavljena. Pre svake upotrebe proverite da li je napojni kabl oštećen. Ni pod kojim uslovom ne koristite uređaj ako je napojni kabl oštećen. Uverite se da je uređaj priključen samo na običnu utičnicu 220V sa naizmeničnom strujom. Koristite produžne kablove, ako su neophodni. Upotreba produžnih kablova može prouzrokovati pad napona, što može dovesti do nestabilnog rada uređaja.

Uključen/Isključen

Za pokretanje, gurnite dugme **UKLJUČEN/ISKLJUČEN** (9) iz položaja **OFF** na položaj **ON**. Za zaustavljanje jednostavno otpustite dugme **UKLJUČEN/ISKLJUČEN** (9) na položaj **OFF**.

Upotreba/rad

Najlakši način za upotrebu uređaja je, da traku za nošenje obesite u udoban položaj preko ramena i da držite zadnju ručicu u visini kuka, tako da većina težine uređaja bude na točkicama cevi. Prilikom upotrebe je najbolje, da uređaj pomerate preko točkića. To obezbeđuje da uređaj bude na pravoj visini iznad tla. Duvač/usisivač je namenjen izduvavanju i usisavanju lišća.

Da bi ste izbegli oštećenja i prestanak važnosti garancije, uređaj koristite samo u tu svrhu. Nemojte koristiti uređaj izduvavanje/usisavanje grana, kamenja ili drugih materijala. Pri upotrebi funkcije izduvavanja se ne približavajte zidovima, ogradama, itd. Međutim kada radite, ne postavljajte cev preblizu lišću. Izduvavanje će imati bolji učinak ako postavite cev na određenoj udaljenosti od lišća.

Načini rada (FIG 7 i FIG 8)

Za prebacivanje između funkcija izduvavanja i usisavanja, jednostavno pomerite ručicu u drugi položaj. Usisavanje (ručica gore) (FIG 7) / Izduvavanje (ručica dole) (FIG 8).

Vreća za lišće



UPOZORENJE! Pre nego uklonite i ispraznite vreću za lišće osigurajte da uređaj bude isključen iz električne mreže.

Za pražnjenje vreće jednostavno otvorite rajsferšlus, ispraznite vreću i zatim zatvorite rajsferšlus. Kada je vreća otvorena, možete proveriti, da li je na donjem otvoru kućišta možda nekakav klin i možete ga ukloniti.

ČIŠĆENJE I ODRŽAVANJE



UPOZORENJE! Pre zahvata u uređaju izvucite utikač iz utičnice. Ne upotrebljavajte agresivna sredstva za čišćenje i rastvarače. Možete oštetiti uređaj.

- Ventilacioni otvori moraju biti uvek čisti, da bi ste sprečili pregrevanje motora.
- Kućište čistite redovno suvom ili vlažnom krpom. Preporučljivo je čišćenje posle svake upotrebe.
- Ako prljavštinu ne očistite suvom krpom, upotrebite krpu navlaženu sapunicom.
- Nikada ne upotrebljavajte sredstva kao što su benzin, alkohol, amonijak...itd. Ta sredstva mogu oštetiti plastične delove.

Zamena grafitnih četkica

Redovno proveravajte i po potrebi zamenite grafitne četkice. Četkice zamenite kada su istrošene do granične oznake. Grafitne četkice moraju biti čiste i moraju lepo nalegati u žljebu. Grafitne četkice je potrebno menjati u paru. Koristite samo originalne grafitne četkice.

Održavanje

Alat je predviđen za dugotrajan rad sa minimalnim održavanjem. Neprekidni, dugotrajni rad zavisi od pravilne nege i redovnog čišćenja.

ČUVANJE UREĐAJA

- Uređaj treba biti ohlađen i suv.
- Uređaj čuvajte na hladnom, suvom i bezbednom mestu, van dohvata dece.

SERVISIRANJE

NAPOMENA! Nikako ne pokušavajte sami popraviti uređaj!

Za bilo kakve popravke u garantnom roku ili nakon njega, obratite se ovlašćenom servisu i rado će vam pomoći. Ako imate oštećen kabl za napajanje savetujemo vam, da iz bezbednosnih razloga, obratite se ovlašćenom servisu, gde će vam biti zamenjen.



UPOZORENJE! Pre nego što predate uređaj na servis, mora biti očišćen od svih nečistoća i u originalnoj ambalaži.

Oštećeni kabl nikada ne menjajte sami! Kabl treba zameniti ovlašćeni serviser proizvođača uređaja.



UPOZORENJE! Nikada ne potapajte uređaj ili napajni kabl u vodu.

TEHNIČKI PODACI

MODEL	DT2260
Napon:	220-240V~50Hz
Snaga:	3000 W
Obrtaja:	9000-15000 min ⁻¹
Najveći protok vazduha:	13,2 m ³ /min
Brzina duvanja:	160-270 km/h
Veličina vreće:	35 L
Odnos malčiranja:	10:1
Dužina kabla:	35 cm
3 funkcije:	Duvanje, usisavanje i malčiranje
Nivo zvučnog pritiska L _{p(A)} :	90,20 dB(A) (duvanje / usisavanje) K = 3 dB
Nivo zvučne snage L _{w(A)} :	102,40 dB(A) / 105 dB(A) (duvanje / usisavanje) K = 3 dB
Nivo vibracija:	4,27 m/s ² K = 1,5 m/s ²

Podaci o proizvodu

Popunjava prodavac

Naziv proizvoda:	
Oznaka modela:	
Serijski broj:	

Podaci o prodaji

Prodajni objekat:		Pečat prodavca
Mesto:		
Potpis prodavca:		

Broj reklamacije

(* podaci iz knjige reklamacija)

Datum:

Reklamacioni broj:

Reklamacija 1.		
Reklamacija 2.		

Podaci o servisu

Popunjava ovlašćeni servis

Datum prijema u servis: _____

Uređaj popravljen i vraćen kupcu	<input type="checkbox"/>
Uređaj ne može da se popravi i izdaje se novi	<input type="checkbox"/>
Uređaj nema pravo reklamacije, greška prouzrokovana nestručnim rukovanjem	<input type="checkbox"/>
Uređaj je testiran i ustanovljeno je da je ispravan	<input type="checkbox"/>

Datum izdavanja iz servisa: _____

Period za koji se produžuje garancija: _____

Napomena: _____

M.P.
Podaci o servisu

Popunjava ovlašćeni servis

Datum prijema u servis: _____

Uređaj popravljen i vraćen kupcu	<input type="checkbox"/>
Uređaj ne može da se popravi i izdaje se novi	<input type="checkbox"/>
Uređaj nema pravo reklamacije, greška prouzrokovana nestručnim rukovanjem	<input type="checkbox"/>
Uređaj je testiran i ustanovljeno je da je ispravan	<input type="checkbox"/>

Datum izdavanja iz servisa: _____

Period za koji se produžuje garancija: _____

Napomena: _____

M.P.

GARANTNI list

Garantni list Vam garantuje besplatnu popravku proizvoda čiji je uvoznik Elementa d.o.o., saglasno sa uslovima opisanim u garantnom listu. Ukoliko proizvod pokaže neispravnost u toku garantnog roka, molimo obratite se prodavnicu gde je uređaj kupljen na teritoriji Republike Srbije.

Pre nego što počnete sa korišćenjem uređaja pročitajte kompletno uputstvo za rukovanje i uslove garancije. U slučaju da primetite napravnost u radu, uređaj vratite u prodavnicu na mesto kupovine.

Uslovi garancije

Izjavljujemo da je kupljeni proizvod u potpunosti saobrazan opisu, kao i da ima svojstva koja su pokazana na uzorku ili modelu. Takođe izjavljujemo da ima svojstva potrebna za redovnu upotrebu robe iste vrste, te da i po kvalitetu i funkcionisanju odgovara onome što je uobičajeno kod robe iste vrste i što potrošač može osnovano da očekuje s obzirom na prirodu robe i javna obećanja o posebnim svojstvima robe datim od strane proizvođača kako je učinjeno na ambalaži robe. Izjavljujemo da će proizvod ispravno funkcionisati i da ćemo u slučaju nedostataka i kvarova na proizvodu koji su posledica nesaobraznosti, kvarove otkloniti pod uslovom da su nastali u garantnom roku, pri normalnoj upotrebi uređaja i pridržavanju njegovog uputstva o rukovanju. Izjavljujemo da će proizvod biti saobrazan opisu kakav je bio u momentu prodaje 25 meseci od dana kupovine. Garancija važi za proizvode kupljene na teritoriji Srbije te se može ostvariti reklamacijom učinjenom u Srbiji.

Prava iz garancije potrošač može ostvariti izjavljivanjem reklamacije pod sledećim uslovima:

1. Da vrati uređaj u celovitom stanju i u slučaju visokog stepena lomljivosti poželjno je dostaviti u ambalaži
2. Da je tačno i uredno popunjen garantni list
3. Da je priložen račun o kupovini uređaja

Po izjavljivanju reklamacije, trgovac će u roku od 8 dana od dana prijema reklamacije odgovoriti potrošaču sa izjašnjenjem o podnetom zahtevu i predlogom njegovog rešavanja.

Reklamacija se neće prihvatiti u sledećim slučajevima:

1. Ukoliko uređaj nije dostavljen sa garantnim listom i računom
2. Ukoliko je uređaj fizički odnosno mehanički oštećen
3. Ukoliko je grešku prouzrokovala nestručna montaža i nesavesno rukovanje
4. Ukoliko se sa uređajem nije postupalo prema uputstvu za upotrebu, ili se uređaj skladišti na neprikladnom mestu
5. Ukoliko je uređaj otvaran, rastavljan ili prepravljn od strane neovlašćenih lica
6. U slučajevima kada je do kvara došlo višom silom – elementarnim nepogodama (udar groma, požar, variranje u naponu...)

Obaveštavamo vas o pravima potrošača:

Ako isporučena roba nije saobrazna, potrošač ima pravo da zahteva od trgovca da se otkloni nesaobraznost, bez naknade, opravkom ili zamenom, odnosno da zahteva odgovarajuće umanjenje cene ili da raskine kupoprodaju u pogledu te robe.

Potrošač, na prvom mestu, može da bira između zahteva da se nesaobraznost otkloni opravkom ili zamenom. Ako otklanjanje nesaobraznosti u skladu prethodnim stavom nije moguće ili ako predstavlja nesrazmerno opterećenje za trgovca, potrošač može da zahteva umanjenje cene ili da izjavi da raskida ugovor.

Uvoznik Elementa d.o.o.

Jovana Mikića 56, 24000 Subotica
Tel:024/686-270, www.elementa.rs



Nesrazmerno opterećenje za trgovca u smislu prethodnog stava, javlja se ako u poređenju sa umanjenjem cene i raskidom ugovora, stvara preterane troškove, uzimajući u obzir:

1. vrednost robe koju bi imala da je saobrazna
2. značaj saobraznosti u konkretnom slučaju;
3. da li se saobraznost može otkloniti bez značajnijih neugodnosti za potrošača.

Ukoliko je uređaj reklamiran u prvih 6 meseci potrošač ima pravo da bira između povrata novca, zamene uređaja i opravke.

Svaku opravku ili zamenu ćemo izvršiti u roku koji će biti definisan u Obaveštenju o rešavanju reklamacije koje sadrži izjašnjenje ovlašćenog servisa, a maksimalno u roku od 30 dana. Sve troškove koji su neophodni da bi se roba popravila, a naročito troškovi rada, materijala, preuzimanja i isporuke, snosi trgovac.

Potrošač ima pravo da raskine ugovor, ako ne može da ostvari pravo na opravku ili zamenu, odnosno ako trgovac nije izvršio opravku ili zamenu u obećanom roku ili ako trgovac nije izvršio opravku ili zamenu bez značajnijih nepogodnosti za potrošača.

Za obaveze trgovca koje nastanu usled nesaobraznosti robe, proizvođač se prema potrošaču nalazi u položaju jemca. Potrošač ne može da raskine ugovor ako je nesaobraznost robe neznatna.

Prava na opravku ili zamenu ili umanjenje cene, odnosno radskid kupoprodaje, ne utiču na pravo potrošača da zahteva od trgovca naknadu štete koja potiče od nesaobraznosti, u skladu sa opštim pravilima o odgovornosti za štetu.

Svi uređaji pripadaju tkz. grupi hobista, odnosno, namenjeni su za kućnu, hobi upotrebu.

U slučaju da je korišćenje bilo za profesionalne aktivnosti garancija se neće prihvatiti.

Iz garancije su izuzeti uređaji ili delovi uređaja koji imaju potrošni karakter. Potrošni karakter imaju delovi ili uređaji koji korišćenjem dovode do habanja ili trošenja istih.

Pod ograničenu garanciju od 6 meseci spadaju: punjive baterije, štedljive sijalice, LED sijalice i cevi, fluo cevi.

Iz garancije su izuzeti: baterije, halogene i sijalice sa užarenim vlaknima, sijalice u lampama i reflektorima, vrhovi i grejači lemilica, grejači u kvarcnim i halogenim grejalicama, bilo koja vrsta softvera (pod garanciju spada samo hardver).

Molimo da pročitate dodatne napomene o rukovanju koje se nalaze u uputstvu za rukovanje.

Ovlašćeni servis

Elementa d.o.o.
Jovana Mikića 56, 24000 Subotica
Tel:024/686-270
www.elementa.rs

