



Uputstvo za upotrebu

Pojačalo za LED traku

KON-AMF02



Pre prve upotrebe radi bezbednog i tačnog rada pažljivo pročitajte i proučite ovo uputstvo. Sačuvajte uputstvo! Ovaj uređaj nije predviđen za upotrebu licima sa smanjenom mentalnom ili psihofizičkom mogućnošću, odnosno neiskusnim licima uključujući i decu, deca starija od 8 godina smeju da rukuju ovim uređajem samo u prisustvu odrasle osobe ili da su upućena u bezbedno rukovanje i svesna su svih opasnosti pri radu. Deca se ne smeju igrati sa ovim proizvodom. Korisničko održavanje i čišćenje ovog proizvoda deca smeju da vrše samo u prisustvu odrasle osobe. Nakon raspakovanja uverite se da li se proizvod slučajno nije oštetio u toku transporta. Decu držite dalje od ambalaže ako ona sadrži opasne predmete za decu kao što su folije itd! Originalno uputstvo je pisano na srpskom jeziku.

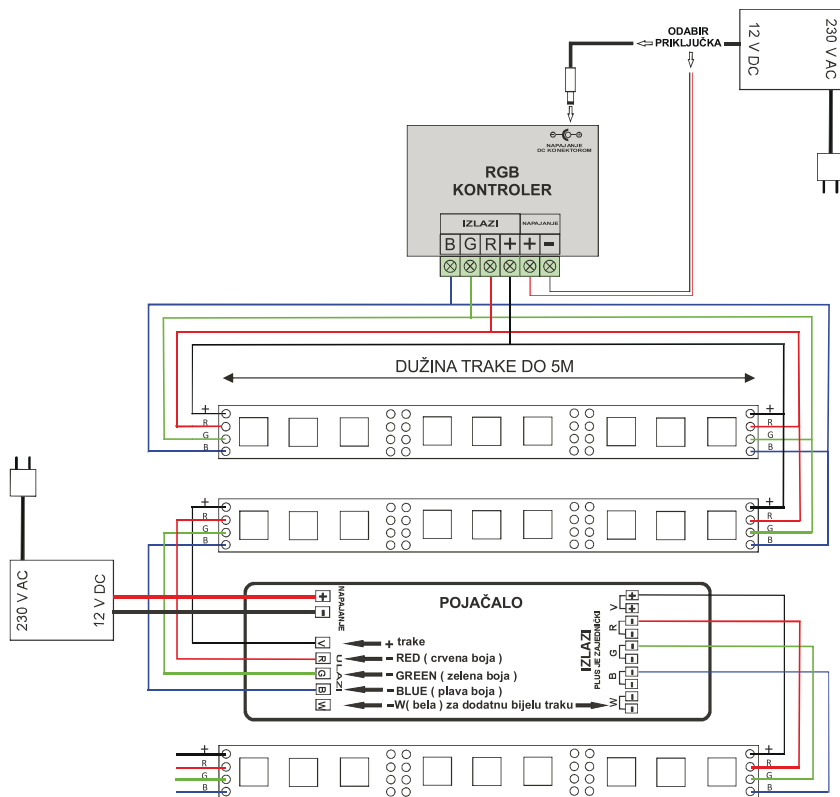
RGB LED pojačalo za trake

LED trake mogu se spajati do dužine od 5m

LED pojačalo omogućava priključenje još jedne ili više traka do ukupne dužine od 5m i korištenje jednog dimera

LED trake obvezno se spajaju paralelno koliko dozvoljava snaga kontrolera i napajanja, a kada se koristi pojačalo (amplifier), tada se mogu spajati serijski ili kombinirano paralelno-serijski.

Uz daljinski upravljač koristite prijemnik-kontroler koji ima određenu snagu. Ako imate više traka koje prelaze snagu kontrolera, a želite koristiti isti daljinski upravljač, potrebno je dodati jedno ili više pojačala. Pojačalo u potpunosti oponaša sve komande koje dajete preko daljinskog upravljača. Svako pojačalo mora imati i svoje napajanje, čija snaga ovisi o snazi traka koje želite priključiti i maksimalnoj snazi pojačala. Pojačalo se može priključiti direktno na kontroler, ili na početak ili kraj neke od traka. Broj pojačala nije ograničen, pa tako ni broj traka koje možete upravljati jednim daljinskim upravljačem. Kao što na jedan prijemnik-kontroler možete priključiti paralelno više traka, tako i na svako pojačalo ako ima dovoljno snage možete paralelno priključiti više traka. Ako je potrebno dodatnih traka, dodajte pojačalo na koje opet priključujete nove trake.



NAPOMENE

- Radni napon uređaja je 12-24V .
- Zabranjeno je priključivanje direktno na 230 V~!
- Obratite pažnju da ne dođe do kratkog spoja.
- Povezivanje uradite isključivo prema dijagramu.
- Zabranjena upotreba u prostorijama gde mogu biti prisutni zapaljivi gasovi ili prašina! Ne koristite ga u blizini zapaljivih materijala!
- Uređaj je zabranjeno povezati sa tajmerom ili drugom elektronikom koja omogućava eventualan samostalan rad ovog uređaja.
- Uređaj ni priključni kabal nikada ne dodirujte mokrim ili vlažnim rukama!
- Obratite pažnju da kroz otvore ništa ne upadne ili ucuri u uređaj.
- Ukoliko primetite neke nepravilnosti pri radu, odmah ga isključite iz struje!
- Elementa d.o.o. potvrđuje da ovaj uređaj odgovara direktivi 2014/53/EU. Kompletnu deklaraciju u usaglašenosti možete naći na: www.elementa.rs
- Iz razloga konstantnog razvoja i poboljšavanja kvaliteta promene u karakteristikama i dizajnu mogu se desiti i bez najave.
- Aktuelno uputstvo za upotrebu možete pronaći na adresi www.elementa.rs .
- Za eventualne štamparske greške ne odgovaramo i unapred se izvinjavamo

TEHNIČKE KARAKTERISTIKE

Maksimalna struja: 3x 10A

Radni napon: 12-24 V ===

Maksimalna snaga: 360W na 12V, 720W na 24V

Dimenzije: 91x88x24 mm

Težina: 190g

Oznaka: KON-AMF02

Proizvođač: Elementa d.o.o.

Zemlja porekla: Kina

Zemlja uvoza: Kina

Uvoznik za Srbiju: Elementa d.o.o.

Srbija, Subotica, Jovana Mikića 56

Telefon: 024/686-270

www.elementa.rs



Nakon isteka radnog veka ovog proizvoda, proizvod ne bacajte sa otpadom iz domaćinstva. Elektronski otpad se predaje u reciklažne centre tog tipa. Ovim postupkom štite okolinu, vaše zdravlje i zdravlje ostalih. O reciklažnim centrima se informišite u prodavnici gde ste ovaj proizvod kupili.



Proizvod je namenjen za unutrašnju upotrebu.

IZJAVA O SAOBRAZNOSTI

Potrošač je fizičko lice koje na tržištu pribavlja robu ili usluge u svrhe koje nisu namenjene njegovoj poslovnoj ili drugoj komercijalnoj delatnosti (Zakon o zaštiti potrošača, Član 5., Stav 1.).

Kupci koji aparat koriste u poslovne svrhe ili druge komercijalne delatnosti ne smatraju se potrošačem i ne podležu Zakonu o zaštiti potrošača.

Uređaj će se smatrati saobraznim ako:

1. Odgovara opisu i tehničkim detaljima koji je dao prodavac i ako ima svojstva robe koju je prodavac pokazao potrošaču kao uzorak ili model;
2. Ako ima svojstva potrebna za naročitu upotrebu za koju je potrošač nabavlja, a koja je bila poznata prodavcu ili mu je morala biti poznata u vreme zaključivanja ugovora;
3. Ako ima svojstva potrebna za redovnu upotrebu robe iste vrste;
4. Ako po kvalitetu i funkcionisanju odgovara onome što je uobičajeno kod robe iste vrste i što potrošač može osnovano da očekuje s obzirom na prirodu robe i javna obećanja o posebnim svojstvima robe data od starnog prodavca, proizvođača ili predstavnika, naročito ako je obećanje učinjeno putem oglasa ili na ambalaži robe.

Odgovornost za saobraznost se odnosi na defekte nastale normalnom upotrebom proizvoda, usled fabričke greške, koji prouzrokuju znatno nefunkcionisanje proizvoda, koje je takve prirode da ograničava normalno korišćenje proizvoda u skladu sa njegovom namenom.

Period trajanja odgovornosti za saobraznost je 24 meseca , počev od dana kupovine.

U slučaju nesaobraznosti proizvoda imate pravo da zahtevate od trgovca da se nesaobraznost otkloni, bez naknade, opravkom ili zamenom, odnosno da zahtevate odgovarajuće umanjeње cene ili da raskinete ugovor u pogledu kupljenog proizvoda.

Kao potrošač, na prvom mestu, možete da birate između zahteva da se nesaobraznost otkloni opravkom ili zamenom. Ako otklanjanje nesaobraznosti na ovaj način nije moguće možete da zahtevate umanjeње cene ili da izjavite da raskidate ugovor, ako:

- nesaobraznost ne može da se otkloni opravkom ili zamenom uopšte niti u primerenom roku;
- ne možete da ostvarite pravo na opravku ili zamenu, odnosno ako prodavac nije izvršio opravku ili zamenu u primerenom roku;
- opravka ili zamena ne može da se sprovede bez značajnijih nepogodnosti za potrošača zbog prirode robe i njene namene;
- otklanjanje nesaobraznosti opravkom ili zamenom predstavlja nesrazmerno opterećenje za prodavca.

Kao potrošač imate pravo da zahtevate zamenu, odgovarajuće umanjeње cene ili raskid ugovora zbog istog ili drugog nedostatka saobraznosti koji se posle prve opravke pojavi, a ponovna opravka je moguća samo uz Vašu izričitu saglasnost.

Ako se nesaobraznost pojavi u roku od šest meseci od dana prelaska rizika na potrošača, imate pravo da birate između zahteva da se nesaobraznost otkloni zamenom, odgovarajućim umanjeњem cene ili da izjavite da raskidate ugovor.