

# UPUTSTVO ZA UPOTREBU

Poštovani!

Hvala vam što ste se opredelili za naše proizvode. Ovo uputstvo važi za sledeće modele svetiljki: JM-013, JM-014, JM-015 i JM-016.

U njemu ćete naći podatke o montiranju, povezivanju, transportu, skladištenju i korišćenju. Zidne svetiljke namenjene su dekorativnom osvetljenju enterijera.

## NAPOMENA!

Pažljivo proučite uputstvo pre upotrebe proizvoda i čuvajte ga sve dok koristite lampu.

## NAPOMENA O POTENCIJALNIM OPASNOSTIMA.

Ovaj proizvod ne sadrži nikakve opasne materijale niti delove opasne po zdravlje, pod uslovom da se pridržavate pravila o bezbednom odlaganju otpada nakon isteka životnog veka lampe.

## PAŽNJA!

NAPON OD 220 V OPASAN JE PO ŽIVOT!

### 1. OPŠTI PODACI

Lampa je namenjena dekorativnom osvetljenju enterijera.

C odgovara zahtevima standarda o bezbednosti pod nazivom Elektromagnetna kompatibilnost tehničkih sredstava i Nisko naponska direktiva. Proizvod ima sertifikat.

### 2. TEHNIČKE KARAKTERISTIKE

Modeli	
Napon AC	220 V $\pm$ 10%
Frekvencija Hz	50
Sijalično grlo	GU10
Maks. snaga W	50
Standard zaštite, IP	20

### 3. SADRŽAJ AMBALAŽE

Lampa	1 komad
Kutija	1 komad
Uputstvo za upotrebu	1 komad
Komplet za montažu	1 komad

### 4. PRIMENA I MONTAŽA

#### PAŽNJA! PRE MONTAŽE PROVERITE DA LI STE ISKLJUČILI DOVOD ELEKTRIČNE ENERGIJE!

1. Raspakujte lampu i proverite da li ima eventualnih oštećenja.
2. Lampa se montira na zid uz pomoć držača, vijaka i odvijača.
3. Odvojite držač lampe i pričvrstite ga na zid vijcima.
4. Pre nego što montirate lampu, povežite žicu za uzemljenje lampe.
5. Povežite žice sa luster klemom (faze i nulu).

### 5. BEZBEDNOST

#### PAŽNJA! PRE MONTAŽE PROVERITE DA LI STE ISKLJUČILI DOVOD ELEKTRIČNE ENERGIJE.

Nemojte koristiti lampu ako ima bilo kakvo oštećenje.

### 6. TRANSPORT I SKLADIŠTENJE

Transport i skladištenje upakovanog proizvoda moraju se obaviti u skladu sa svim bezbednosnim merama (van domašaja meteoroloških uticaja i bez mehaničkih oštećenja).

### 7. UPOTREBA

Proizvod se koristi u skladu sa državnim zakonima i propisima.

### 8. GARANCIJA

- 8.1. Pod uslovom da se kupac pridržavao svih pravila navedenih u ovom uputstvu, garantni period lampe iznosi 25 meseci od dana prodaje.
- 8.2. Zamena proizvoda ili povraćaj novca vrši se u skladu sa uslovima propisanim u Zakonu o zaštiti potrošača.
- 8.3. Zamena proizvoda ili povraćaj novca vrši se isključivo ako na proizvodu nema nikakvih oštećenja i ako su svi delovi proizvoda u ambalaži.

## 9. MOGUĆI PROBLEMI I NJIHOVO REŠAVANJE

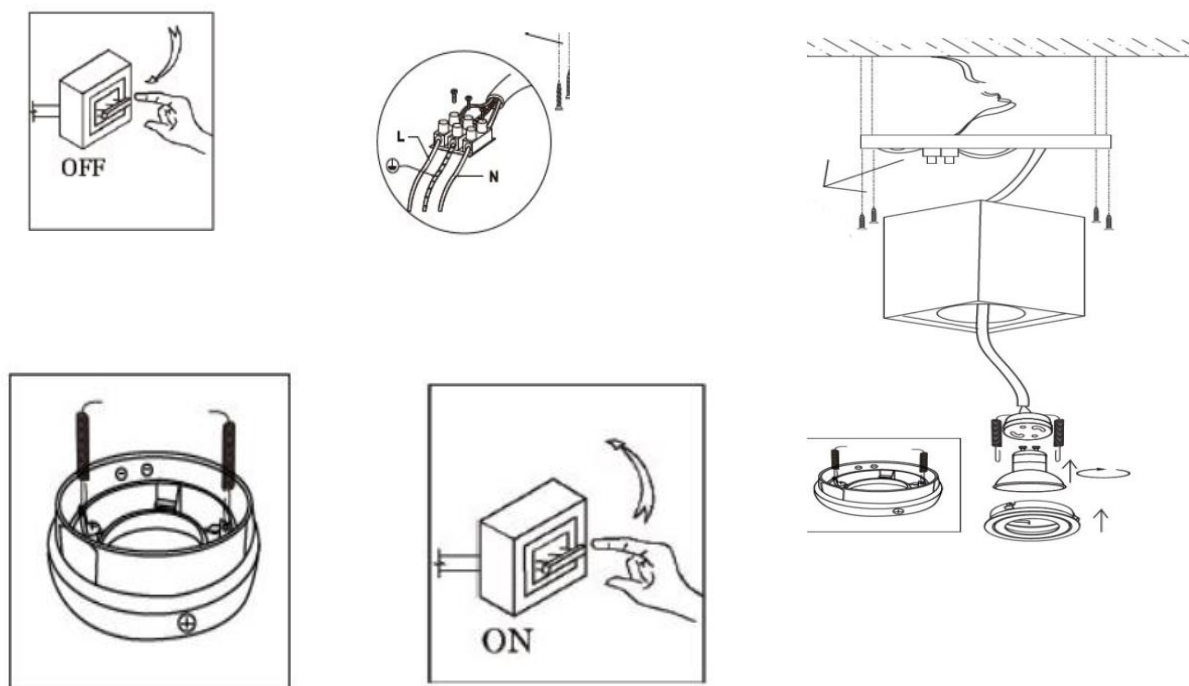
**PAŽNJA! PRE BILO KAKVE POPRAVKE PROVERITE DA LI JE ISKLJUČEN DOVOD ELEKTRIČNE ENERGIJE!**

Lampa ne radi:

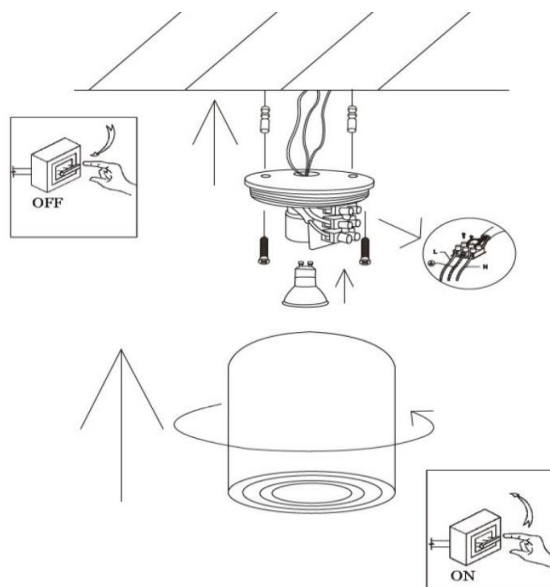
- Proverite da li je napon 220 V.
- Proverite da li je lampa uključena u struju.

Ako lampa i dalje ne radi, obratite se kvalifikovanom licu.

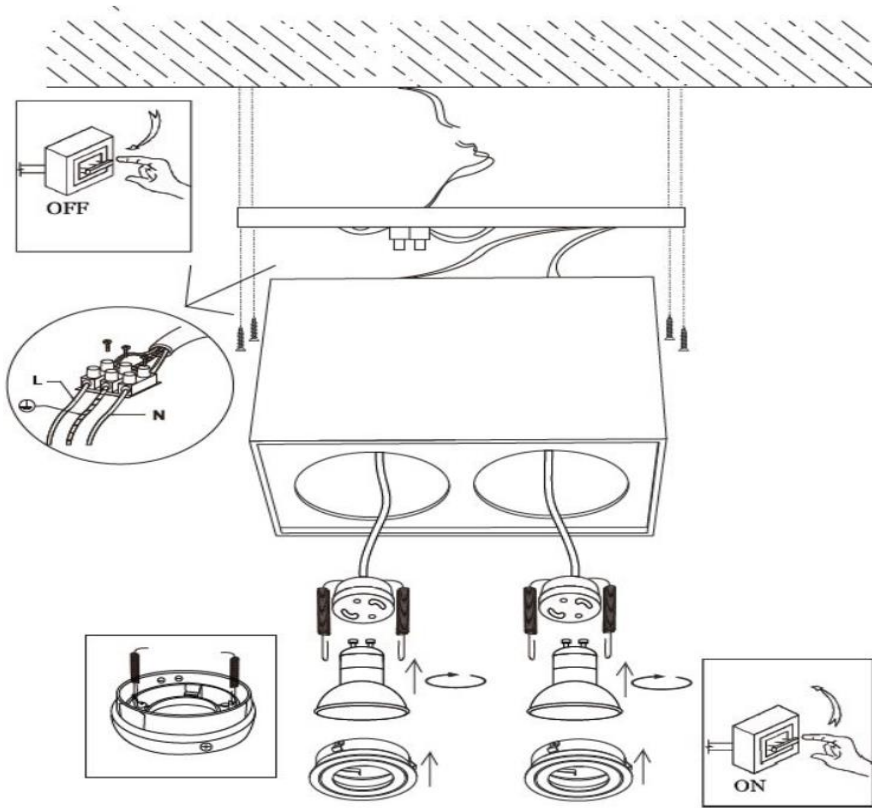
### JM-013



### JM-014



### JM-015



### JM-016

