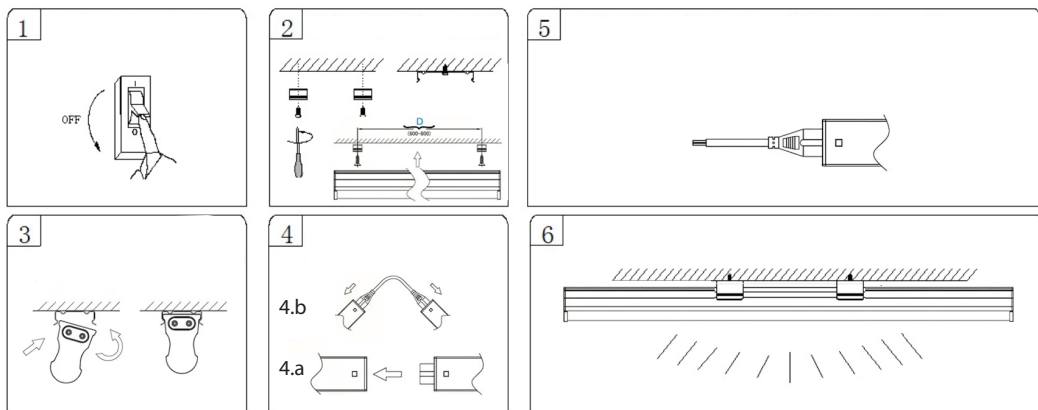


Pre prve upotrebe proizvoda obavezno pročitajte ovo uputstvo za upotrebu i sačuvajte ga. Ovaj uređaj nije namenjen za korišćenje od strane dece kao i osoba sa smanjenim psihofizičkim sposobnostima, ili sa nedostatkom iskustva u upotrebi električnih uređaja bez nadzora osobe koja se brine za njihovu bezbednost. Posebno obratiti pažnju da se mala deca ne igraju sa ovim uređajem. Ovaj uređaj je dozvoljeno koristiti samo u normalnim uslovima rada i on mora biti montiran pravilno. Pre upotrebe ovog proizvoda osoba mora biti upućena u bezbedno rukovanje i svesna svih opasnosti pri radu. Originalno uputstvo je pisano na srpskom jeziku.

MONTAŽA

Montažu smeju da vrše samo stručna lica pridržavajući se aktuelnih propisa i mere zaštite! Montažu uradite prateći skice ispod:



1. Pre montiranja uverite se da sistem nije pod naponom!
2. Izbušite rupe za tiple. U rupe za nosače postavite tiple i fiksirajte nosače LED lampe.
3. Montirajte nadgradnu lampu na nosače. Pritisnite jedan kraj lampe na nosač, potom drugi. Uverite se da su obe strane čvrsto fiksirane.
4. Više o spajanju lampi možete naći pod tačkom „SPAJANJE LAMPI!“
5. Povežite provodnike mrežnog kabela (fazu i nulu) na napojni kabel lampe. Ukoliko mrežni kabel sadrži i provodnik za uzemljenje (obično žuto-zelene boje), ovaj provodnik adekvatno izolujte, nije potreban.
6. Pustite sistem pod napon.

SPAJANJE LAMPI

Ovu lampu možete sa konektorom ili kablom da povežete sa više lampi i stvorite niz (ovo je moguće samo sa istim modelom lampe). U tom slučaju one koriste isti (jedan) izvor napajanja. U jedan kraj lampe postavite konektor za povezivanje (skica 4.a) i zatim priključite u kraj druge lampe. Po potrebi moguće je spajanje i sa dodatnim kablom od 50cm LCN-T5-PRK koji se kupuje posebno (skica 4.b). Povezivanje se radi sa istim principom kao sa konektorom.

Na prvu lampu u nizu treba da priključite naponski kabl (naponski kabl se postavlja u konektor lampe).

NAPOMENA: maksimalna dužina spojenih lampi (niza) ne sme da bude veća od 10 metara.

PROMENA BOJE SVETLOSTI

Da biste promenili boju svetlosti, prvo isključite strelu i pomerite prekidač za promenu boje svetlosti na željenu temperaturu svetlosti.

NAPOMENE

- Bilo kakva povezivanja i podešavanja radite samo dok je lampa isključena!
- Obavezno je korišćenje u okviru deklarisanog napona.
- Proverite instalaciju pre uključenja napona!
- Zabranjeno prekrivati u toku rada, zabranjeno uključivati dok je u ambalaži!
- LED izvor svetlosti nije zamenljiv!
- Upotrebljivo samo u suvim zatvorenim prostorijama!
- Ne gledajte direktno u svetlost LED diode i ne usmeravajte je na druga lica!

- Blago zagrevanje u toku rada je normalna pojava. Prilikom montaže treba ostaviti dovoljno prostora za ventilaciju!
- U slučaju bilo kakvog oštećenja odmah isključite napajanje, i obratite se stručnom licu!
- Lampu je zabranjeno rastavljati i prepravljati, zbog opasnosti od strujnog udara. Pri radu treba se pridržavati standardnih mera zaštite!
- Kvarovi prouzrokovani nestručnim, nepravilnim povezivanjem i nestručnim rukovanjem ne spadaju pod garanciju!
- Lampu štitite od direktne toplote, sunca, prašine, vlage, i tečnosti!
- Štitite je od fizickih oštećenja!
- Radi optimalnog rada, u zavisnosti od količine prljavštine, LED lampu treba povremeno očistiti.
- Pre čišćenja isključite LED lampu.
- Ostavite da se ohladi (min. 10-15 minuta).
- Čišćenje vršite mekanim krpama. Ne koristite agresivna hemijska sredstva.
- Lampa se sme čistiti isključivo suvom krpom!
- Lampu štitite od ekstremnih uslova rada, direktne toplote, sunca, prašine, pare i udaraca!
- Iz razloga konstantnog razvoja i poboljšavanja kvaliteta promene u karakteristikama i dizajnu mogu se desiti i bez najave.
- Aktuelno uputstvo za upotrebu možete pronaći na adresi www.elementa.rs.
- Za eventualne štamparske greške ne odgovaramo i unapred se izvinjavamo.

TEHNIČKI PODACI

Šifra	LCN-T5-9W/CCT	LCN-T5-18W/CCT
Snaga	8W	17W
Potrošnja	8kWh / 1000h	17kWh /1000h
Napon	220-240V~, 50/60Hz	220-240V~, 50/60Hz
Struja	35mA	74mA
Temperatura svetlosti	3000K / 4000K / 6500K	3000K / 4000K / 6500K
Jačina svetlosti (360°)	1000lm / 1100lm / 1000lm	2100lm / 2400lm / 2200lm
Radni vek	30000 h	30000 h
Broj isklj./uključ.	15000	15000
Visina (h1)	35 mm	35 mm
Dužina (d)	600 mm	1200 mm
Širina (h2)	22 mm	22 mm
Ugao Svetlosti	120°	120°
CRI vrednost	≥80	≥80
Dimabilnost	Ne	Ne
Vreme uključenja	<0.5s	<0.5s
Energetska klasa	E	E
Hg	0.00 mg	0.00 mg

 Razdaljina do najbližeg predmeta koji se osvetljava!



Opasnost od strujnog udara! Zabranjeno rastavljati uređaj i njegove delove prepravljati! U slučaju bilo kojeg kvara ili oštećenja, odmah isključite uređaj i obratite se stručnom licu!



LED nadgradna lampa nije dimabilna



Nakon isteka radnog veka ovog proizvoda, proizvod ne bacajte sa otpadom iz domaćinstva. Elektronski otpad se predaje u reciklažne centre tog tipa. Ovim postupkom štitite okolinu, vaše zdravlje i zdravlje ostalih. O reciklažnim centrima se informišite u prodavnici gde ste ovaj proizvod kupili.

Oznaka:
LCN-T5-9W/CCT i LCN-T5-18W/CCT
 Proizvođač: Elementa d.o.o.
 Zemlja porekla: Kina
 Uvoznik za Srbiju: Elementa d.o.o.
 Srbija, Subotica, Jovana Mikića 56
 Telefon: 024/686-270
www.elementa.rs