

Metode otključavanja

- Pri pozivanju sa spoljne jedinice ako je razgovor uspostavljen, pritisnite taster za otključavanje na unutrašnjoj jedinici da biste otključali električnu bravu.
- Približite identifikacionu karticu spoljnoj jedinici. Kada uređaj emituje jednostruki tonski signal, električna brava će biti otključana.
- Pritisnite dodatni taster za otključavanje da biste otključali bravu.

Dodavanje i brisanje identifikacionih kartica

1. Sistem se isporučuje sa dve administratorske kartice (jedna za dodavanje korisničkih kartica i jedna za brisanje) i pet korisničkih kartica.
2. Dodavanje korisničkih kartica: administratorsku karticu za dodavanje približite spoljnoj jedinici u stanju mirovanja (uređaj emituje tonski signal), zatim korisničku karticu koju želite da dodate (uređaj opet emituje tonski signal) i konačno ponovo administratorsku karticu da biste okončali proces (uređaj opet emituje tonski signal).
3. Brisanje korisničkih kartica: administratorsku karticu za brisanje približite spoljnoj jedinici u stanju mirovanja (uređaj emituje tonski signal), zatim korisničku karticu koju želite da obrišete (uređaj opet emituje tonski signal) i konačno ponovo administratorsku karticu da biste okončali proces (uređaj opet emituje tonski signal).

Napomena: Opisanim postupkom je moguće dodavati tj brisati po jednu karticu.

4. Brisanje svih kartica: administratorsku karticu za brisanje približite spoljnoj jedinici (uređaj emituje tonski signal) a zatim administratorsku karticu za dodavanje da biste okončali proces (uređaj opet emituje tonski signal).

Tehničke osobine

A.Unutrašnja jedinica

Napon napajanja	DC12V
Potrošnja energije u mirovanju	Manje od 1W
Potrošnja energije pri radu zvona	Manje od 3W
Jačina zvuka pri razgovoru	≥ 70 dB
Presek vodova	0-30 m (0.3mm ²)
	30-50 m (0.5mm ²)

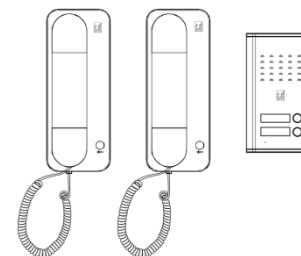
B.Spoljna jedinica

Radni napon	DC12V
Radna struja	Manje od 200mA
Struja u mirovanju	Manje od 50mA
Radna temperatura	-20°C~+40°C
Presek vodova za El. prihvatnik	0-10 m (1mm ²)
Ugradnja	Na ravnu površinu

Uređaj poseduje sertifikat o usaglašenosti sa domaćim standardima

SUPER STRONG 2

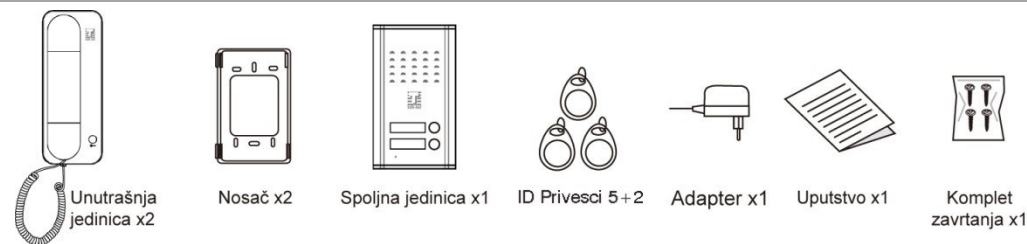
UPUTSTVO ZA KORIŠĆENJE



Osobine

1. Komponente visokog kvaliteta za čist zvuk
2. Funkcija otključavanja električne brave
3. Jednostavna ugradnja i upotreba
4. Otključavanje uz pomoć identifikacione kartice

Sadržaj kompleta



Bezbednosna uputstva

1. Unutrašnju jedinicu nemojte instalirati u okruženju sa visokom temperaturom i visokom vlažnošću.
2. Uređaj nemojte bacati, udarati ili ispuštati na čvrstu podlogu.

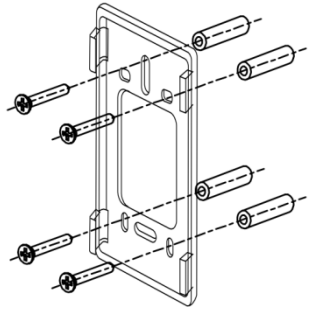
Upozorenja:

1. Da bi se sprečila oštećenja, uređaj mora biti pričvršćen na zid ili pod u skladu sa uputstvom.
2. Konektor za napajanje mora biti lako dostupan.

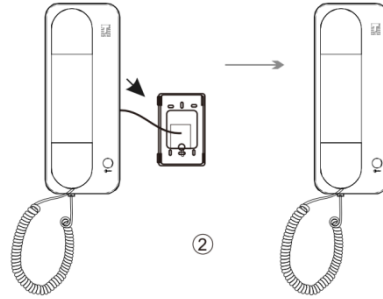
Uputstvo za ugradnju

A. Unutrašnja jedinica

1. Napravite u zidu četiri rupe odgovarajuće veličine a zatim pričvrstite nosač na zid uz pomoć priloženih zavrtnja.

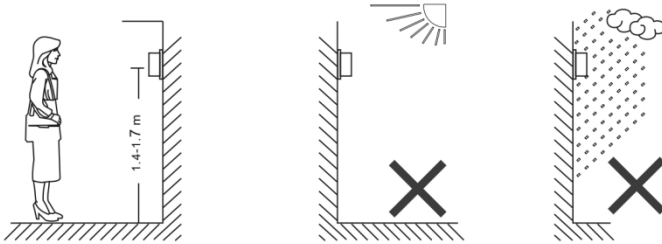


2. Prikjučite kabl tako što ćete ga provući kroz centar nosača a zatim okačite unutrašnju jedinicu na nosač. Povucite unutrašnju jedinicu nadole da biste je postavili na nosač.

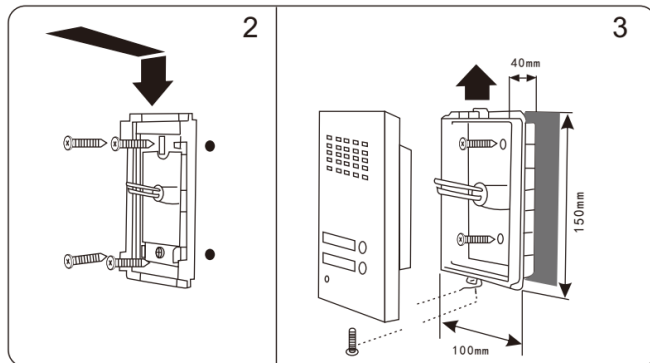


B. Spoljna jedinica

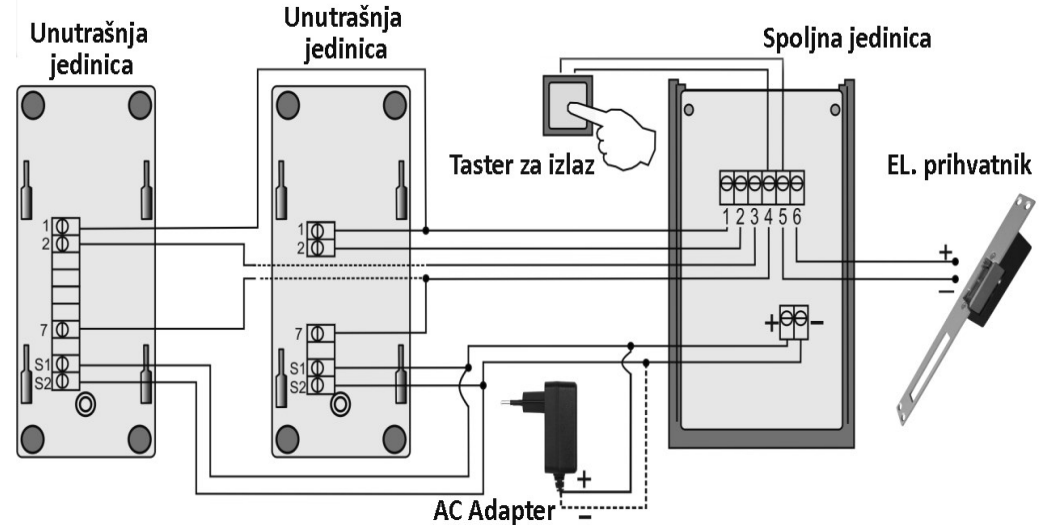
1. Spoljnu jedinicu postavite na visini 1.4m-1.7m iznad tla izbjegavajući sunčevu svetlost i kišu.



2. Pričvrstite nosač spoljne jedinice na zid uz pomoć priloženih zavrtnja
3. Priključite kablove u skladu sa šemom veze
Postavite jedinicu na nosač i pričvrstite je zavrtnjem sa donje strane kućišta.

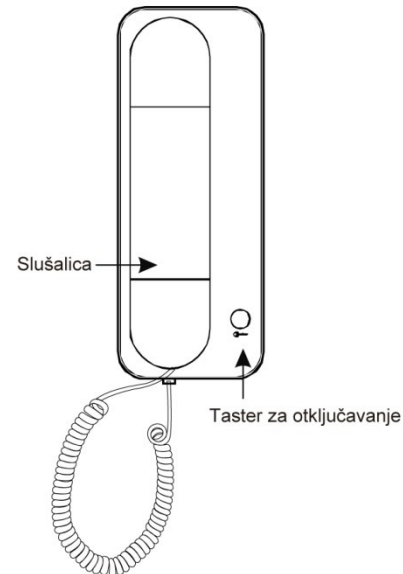


Šema veze



Tasteri i njihove funkcije

Unutrašnja jedinica



Spoljna jedinica

