

Uputstvo za upotrebu

Armatura za LED cevi ALC-236

Pre prve upotrebe proizvoda obavezno pročitajte ovo uputstvo za upotrebu i sačuvajte ga. Ovaj proizvod nije namenjen za korišćenje od strane dece kao i osoba sa smanjenim psihofizičkim sposobnostima, ili sa nedostatkom iskustva u upotrebi električnih uređaja bez nadzora osobe koja se brine za njihovu bezbednost. Posebno obratiti pažnju da se mala deca ne igraju sa ovim uređajem. Ovaj uređaj je dozvoljeno koristiti samo u normalnim uslovima rada i on mora biti montiran pravilno. Pre upotrebe ovog proizvoda osoba mora biti upućena u bezbedno rukovanje i svesna svih opasnosti pri radu.

Opis:

Armature za LED cevi imaju veoma široku primenu u objektima kao što su poslovni prostori, stambene zgrade, magacini, banke, školske i zdravstvene ustanove, isl. Ove armature su predviđene da se koriste u kombinaciji sa LED cevima u cilju uštede električne energije. Armature nisu predviđene za fluorescentne lampe.

NAPOMENE:

- Uverite se da se proizvod nije oštetio u toku transporta. Ukoliko je proizvod oštećen, nemojte ga koristiti.
- Montažu sme da vrši isključivo stručno lice koje je razumelo postupak montiranja opisan u ovom uputstvu.
- Obavezno adekvatne mere zaštite na radu prilikom montaže.
- Zabranjeno je korišćenje proizvoda ukoliko prvobitno nije izvršena pravilna montaža.
- Pre nego što započnete sa postupkom montaže, uverite se da je glavni dovod struje isključen, izvadite osigurač.

- Pri bušenju rupa u plafonu vodite računa da se ispod površine koju bušite ne nalazi nikakav mrežni kabel pod naponom! Oštećenje mrežnog kabela može dovesti do nesrećnog slučajaja.

- Armatura je predviđena za LED cevi koje se napajaju sa oba kraja (pogledajte šemu povezivanja na skici 2).

1. Otpakujte proizvod. Zaštitnu foliju držite van domašaja dece.
2. U plafonu izbušite rupe za montiranje nosaca armature, vodeci se dimenzijama datim u skici 1 (86 cm).
3. U rupe postavite tiple i nakon toga pričvrstite metalni nosač pomoću četiri šarafa (šarafi i tiple su u sklopu).

Napomena: Vodite računa da plafon može podneti celokupan teret (>1.2 kg).

4. Na plastičnu osnovu(2) postavite štipaljke(3) za fiksiranje difuzora(10).
5. Postavite zapaljnu uvodnicu za kabl(4) na plastičnu osnovu i pričvrstite je pomoću matica.
6. Zaštitne zakačaljke(6) postavite na štipaljke za fiksiranje metalne osnove (5).
7. Postavite plastičnu osnovu(2) na metalne nosače(1) koji su već montirani na plafon.
8. Sada je potrebno postaviti G13 grla(7) u otvore na metalnoj osnovi(8). Vodite računa da pravilno postavite grla.
9. Metalnu osnovu sada možete zakačiti na zaštitne zakačaljke i izvršiti ožičavanje sistema rasvete.

Napomena: Pre sledećeg koraka vodite računa da mrežni kabl na koji ćete privezati armaturu za LED cev nije pod naponom. Isključite dovod struje prekidačem, ili osiguračem/sklopkom.

10. Mrežni kabl sprovedite kroz zapaljnu uvodnicu(4) i fiksirajte ga maticom na uvodnici.
11. Povežite mrežni kabl na rednu stezaljku(9) prema skici 3.
12. Metalnu osnovu(8) postavite na plastičnu osnovu(2) i pričvrstite je štipaljkama(5).
13. Postavite LED cev u grla.
14. Postavite difuzor(10) i pričvrstite ga štipaljkama(3).
15. Pustite sistem u rad.

Održavanje:

Pažnja! Pre čišćenja isključite napajanje i sačekajte minimum 15 minuta da izvor svetlosti ohladi. Učestalost čišćenja zavisi od mesta upotrebe proizvoda. Preporučuje se čišćenje minimum jedanput mesečno. Čišćenje vršite mekanom krpom. Ne koristite agresivna hemijska sredstva. Pre zamene izvora svetlosti isključite napajanje i sačekajte minimum 15 minuta da izvor svetlosti ohladi.

ALC-236

Tehničke karakteristike:

Napajanje: 230 V~/50Hz, 2 x 36W

Tip grla: G13; Broj grla: 4

Boja: svetlo plava

Materijal difuzora: polistiren

IP zaštita: IP65

Stepen električne zaštite: I klasa

Ugrađen predspoj: NE

Dimenzije: 1260(D) x 115(Š) x 90(V) mm

Masa: 1.2 kg

Namenjeno isključivo za LED izvor svetlosti zbog neotpornosti materijala na UV zračenja.

Namenjeno za LED cevi dužine 120 cm.

Namenjeno za LED cevi koje se napajaju sa dva kraja.

Oznaka: ALC-236

Proizvođač: Elementa d.o.o.

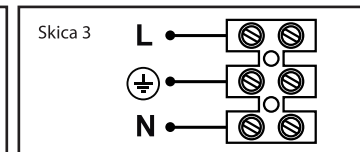
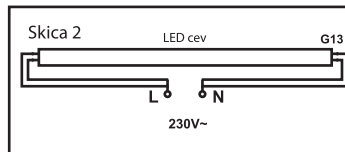
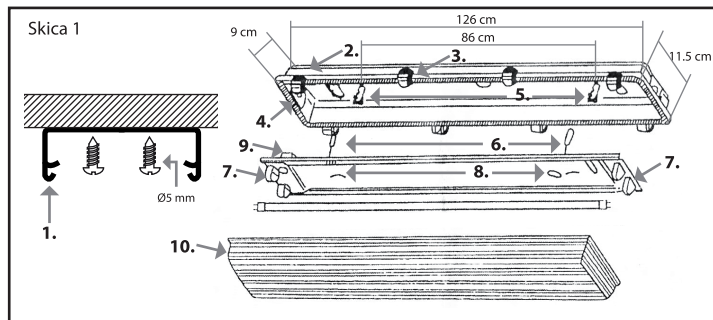
Zemlja porekla: Kina

Uvoznik za Srbiju: Elementa d.o.o.

Srbija, Subotica, Jovana Mikića 56

Telefon: 024/686-270

www.elementa.rs



Opasnost od strujnog udara!
Zabranjeno rastavljati uređaj i njegove delove prepravljati! U slučaju bilo kojeg kvara ili oštećenja, odmah isključite uređaj i obratite se stručnom licu!



Nakon isteka radnog veka ovog proizvoda, proizvod ne bacajte sa otpadom iz domaćinstva. Elektronski otpad se predaje u reciklažne centre tog tipa. Ovim postupkom štite okolinu, vaše zdravlje i zdravlje ostalih. U reciklažnim centrima se informišite u prodavnici gde ste ovaj proizvod kupili.